

Tuercas Moleteadas Planas • DIN 467

24760.0300



Descripción del Producto

Material

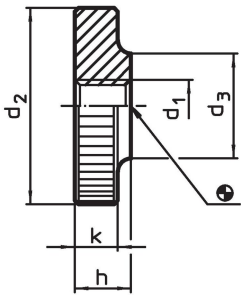
- Acero inoxidable 1.4305, mate

Más información

Notas

El paso de rosca y profundidad del moleteado pueden diferir de la norma DIN.

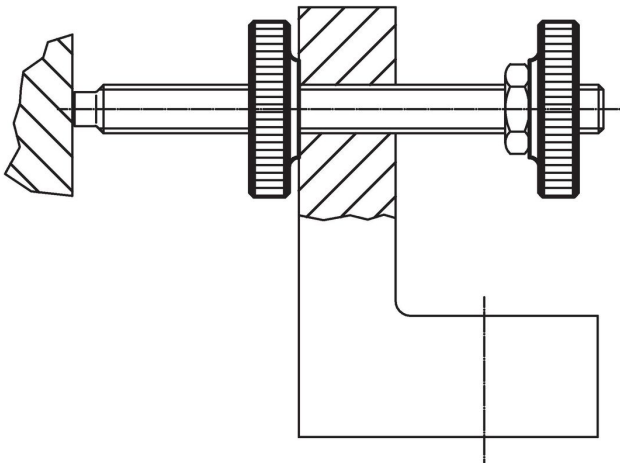
Dibujo



Información para el pedido

d ₁	d ₂	Dimensiones			[g]	Referencia
		d ₃	h	k		
Acero inoxidable						
M10	36	20	10	8	61	24760.0300

Ejemplo de aplicación



Cumplimiento

Cumple con RoHS

Cumple con la Directiva 2011/65/UE y la Directiva 2015/863.

No contiene sustancias SVHC

Ninguna sustancia SVHC con más del 0,1% p/p contenida - Lista SVHC [REACH] desde 23.01.2024.

No contiene sustancias de la Proposición 65

No se incluyen sustancias de la Propuesta 65.

<https://www.P65Warnings.ca.gov/>

Libre de Materiales Conflictivos

Este producto no contiene ninguna sustancia designada como "minerales en conflicto" como tantalio, estaño, oro o tungsteno de la República Democrática del Congo o países adyacentes.