

Tuercas Moleteadas Planas • DIN 467

24760.0120



Descripción del Producto

Material

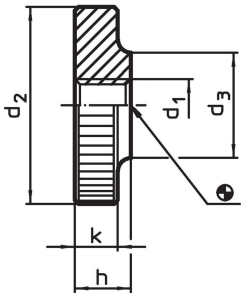
- Acero, pavonado, calidad 5

Más información

Notas

El paso de rosca y profundidad del moleteado pueden diferir de la norma DIN.

Dibujo

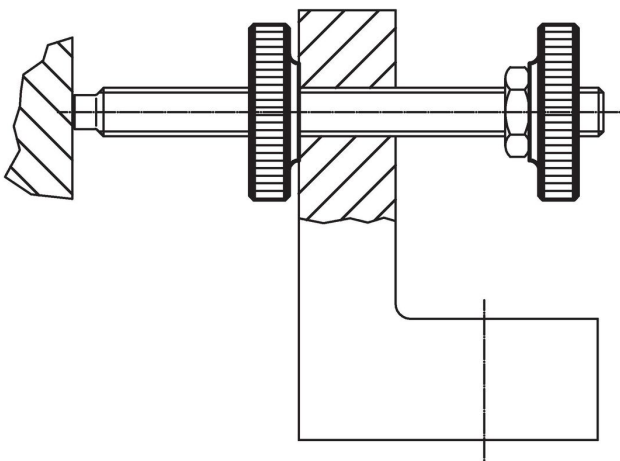


Información para el pedido

d ₁	d ₂	Dimensiones d ₃ [mm]	h	k	[g]	Referencia ¹⁾
M12	40	22	12	10	92	24760.0120

¹⁾ Dimensiones no comprendidas en la norma DIN.

Ejemplo de aplicación



Cumplimiento

Cumple con RoHS

Contiene plomo - cumple con las excepciones 6a / 6b / 6c.

Contiene sustancias SVHC > 0,1% p / p

Contiene plomo - Lista SVHC [REACH] desde 23.01.2024.

Contiene sustancias de la Proposición 65



El plomo puede causar cáncer y daño reproductivo debido a la exposición
<https://www.P65Warnings.ca.gov/>

Libre de Materiales Conflictivos

Este producto no contiene ninguna sustancia designada como "minerales en conflicto" como tantalio, estaño, oro o tungsteno de la República Democrática del Congo o países adyacentes.