

## Tuercas Moleteadas Planas • DIN 467

24760.0100



### Descripción del Producto

#### Material

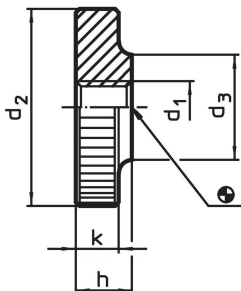
- Acero, pavonado, calidad 5

#### Más información

#### Notas

El paso de rosca y profundidad del moleteado pueden diferir de la norma DIN.

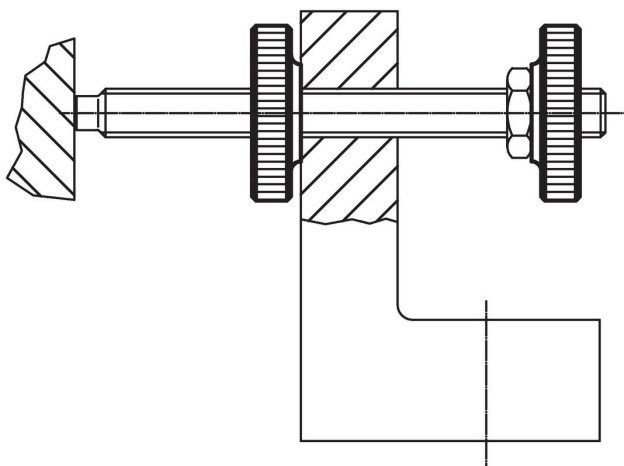
### Dibujo



### Información para el pedido

d <sub>1</sub>	d <sub>2</sub>	Dimensiones			[g]	Referencia
		d <sub>3</sub>	h	k		
[mm]						
<b>Acero</b>						
M10	36	20	10	8	61	24760.0100

### Ejemplo de aplicación



## Cumplimiento

### Cumple con RoHS

Contiene plomo - cumple con las excepciones 6a / 6b / 6c.

### Contiene sustancias SVHC > 0,1% p / p

Contiene plomo - Lista SVHC [REACH] desde 23.01.2024.

### Contiene sustancias de la Proposición 65



El plomo puede causar cáncer y daño reproductivo debido a la exposición  
<https://www.P65Warnings.ca.gov/>

### Libre de Materiales Conflictivos

Este producto no contiene ninguna sustancia designada como "minerales en conflicto" como tantalio, estaño, oro o tungsteno de la República Democrática del Congo o países adyacentes.