

Tuercas Moleteadas Planas • DIN 467

24760.0030



Descripción del Producto

Material

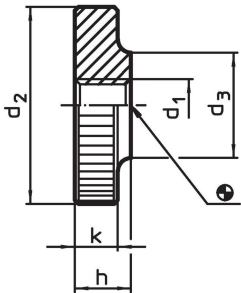
- Acero, pavonado, calidad 5

Más información

Notas

El paso de rosca y profundidad del moleteado pueden diferir de la norma DIN.

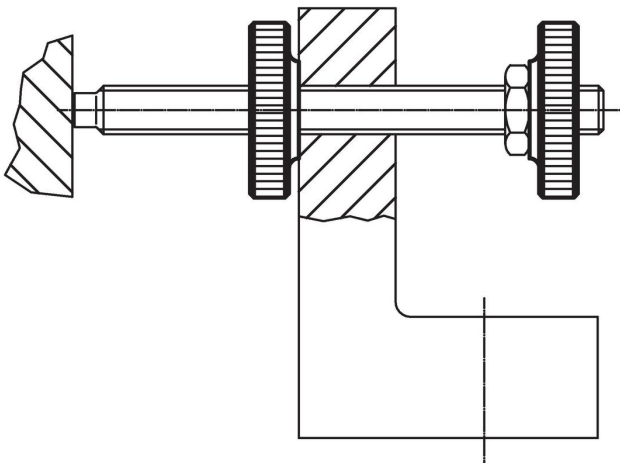
Dibujo



Información para el pedido

| d ₁ | d ₂ | Dimensiones | | | [g] | Referencia |
|----------------|----------------|------------------------|---|-----|-----|------------|
| | | d ₃ [mm] | h | k | | |
| Acero | | | | | | |
| M3 | 12 | 6 | 3 | 2,5 | 2,1 | 24760.0030 |

Ejemplo de aplicación



Cumplimiento

Cumple con RoHS

Contiene plomo - cumple con las excepciones 6a / 6b / 6c.

Contiene sustancias SVHC > 0,1% p / p

Contiene plomo - Lista SVHC [REACH] desde 23.01.2024.

Contiene sustancias de la Proposición 65



El plomo puede causar cáncer y daño reproductivo debido a la exposición
<https://www.P65Warnings.ca.gov/>

Libre de Materiales Conflictivos

Este producto no contiene ninguna sustancia designada como "minerales en conflicto" como tantalio, estaño, oro o tungsteno de la República Democrática del Congo o países adyacentes.