

## Pomos Estrella con Espiga • plástico

24750.0431



### Descripción del Producto

#### Material

##### Tapa

- Termoplástico PA, blanco similar a RAL 9019

##### Empuñadura

- Termoplástico (PA 6), negro similar a RAL 9005

##### Tornillo

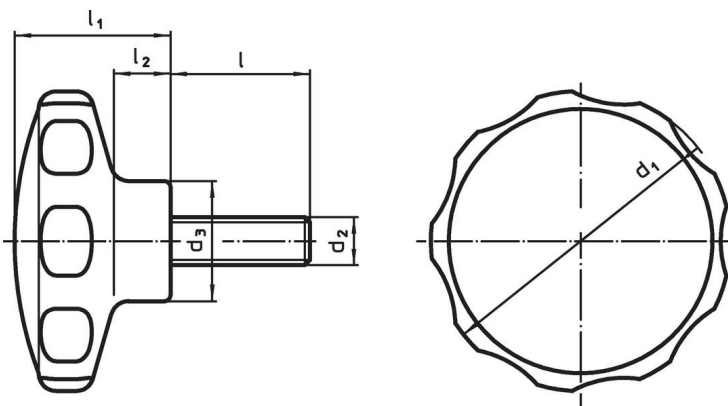
- Acero inoxidable

### Más información

#### Notas

Ejecuciones especiales, por ejemplo para otras roscas o diferentes longitudes, bajo pedido.

### Dibujo



### Información para el pedido

Dimensiones							Temperatura		Referencia
d <sub>1</sub>	d <sub>2</sub>	l	d <sub>3</sub>	l <sub>1</sub>	l <sub>2</sub>	mín.	máx.	[g]	
[mm]							[°C]		
blanco									
62	M8	38	22	35	13	-30	80	46	24750.0431

## Ejemplo de aplicación



## Cumplimiento

### Cumple con RoHS

Cumple con la Directiva 2011/65/UE y la Directiva 2015/863.

### No contiene sustancias SVHC

Ninguna sustancia SVHC con más del 0,1% p/p contenida - Lista SVHC [REACH] desde 27.06.2024.

### No contiene sustancias de la Proposición 65

No se incluyen sustancias de la Propuesta 65.  
<https://www.P65Warnings.ca.gov/>

### Libre de Materiales Conflictivos

Este producto no contiene ninguna sustancia designada como "minerales en conflicto" como tantalio, estaño, oro o tungsteno de la República Democrática del Congo o países adyacentes.