

Pomos Estrella con Espiga • plástico

24750.0222



Descripción del Producto

Material

Tapa

- Termoplástico PA, naranja similar a RAL 2004

Empuñadura

- Termoplástico (PA 6), negro similar a RAL 9005

Tornillo

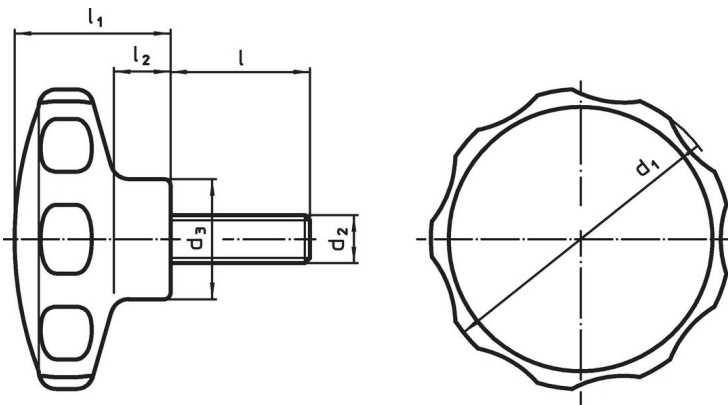
- Acero inoxidable

Más información

Notas

Ejecuciones especiales, por ejemplo para otras roscas o diferentes longitudes, bajo pedido.

Dibujo



Información para el pedido

Dimensiones							mín.	máx.	[g]	Referencia
d ₁	d ₂	l	d ₃	l ₁	l ₂	[°C]				
naranja										
40	M5	18	16,5	22	9	-30	80	11	24750.0222	

Ejemplo de aplicación



Cumplimiento

Cumple con RoHS

Cumple con la Directiva 2011/65/UE y la Directiva 2015/863.

No contiene sustancias SVHC

Ninguna sustancia SVHC con más del 0,1% p/p contenida - Lista SVHC [REACH] desde 23.01.2024.

No contiene sustancias de la Proposición 65

No se incluyen sustancias de la Propuesta 65.
<https://www.P65Warnings.ca.gov/>

Libre de Materiales Conflictivos

Este producto no contiene ninguna sustancia designada como "minerales en conflicto" como tantalio, estaño, oro o tungsteno de la República Democrática del Congo o países adyacentes.