

Pomos Estrella · plástico

24750.0066



Descripción del Producto

Material

Tapa

- Termoplástico PA, blanco similar a RAL 9019

Empuñadura

- Termoplástico (PA 6), negro similar a RAL 9005

Casquillo roscado

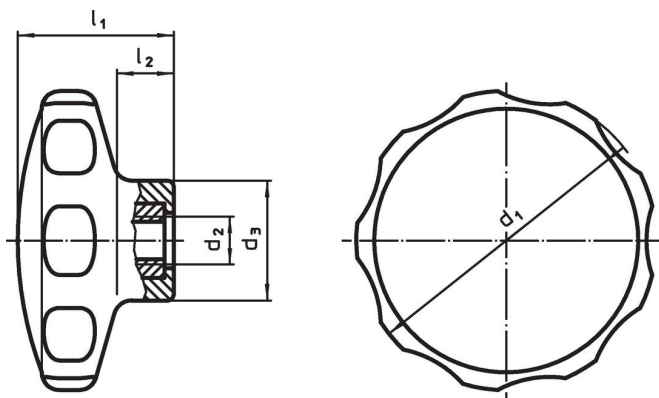
- Acero inoxidable

Más información

Notas

Ejecuciones especiales, por ejemplo para otras roscas, bajo pedido.

Dibujo



Información para el pedido

Dimensiones					mín.	máx.	[g]	Referencia
d ₁	d ₂	d ₃ [mm]	l ₁	l ₂				
blanco								
62	M10	22	35	13	-30	80	39	24750.0066

Cumplimiento

Cumple con RoHS

Cumple con la Directiva 2011/65/UE y la Directiva 2015/863.

No contiene sustancias SVHC

Ninguna sustancia SVHC con más del 0,1% p/p contenida - Lista SVHC [REACH] desde 23.01.2024.

No contiene sustancias de la Proposición 65

No se incluyen sustancias de la Propuesta 65.

<https://www.P65Warnings.ca.gov/>

Libre de Materiales Conflictivos

Este producto no contiene ninguna sustancia designada como "minerales en conflicto" como tantalio, estaño, oro o tungsteno de la República Democrática del Congo o países adyacentes.