

## Pomos Estrella · plástico

24750.0053



### Descripción del Producto

#### Material

##### Tapa

- Termoplástico PA, amarillo similar a RAL 1016

##### Empuñadura

- Termoplástico (PA 6), negro similar a RAL 9005

##### Casquillo roscado

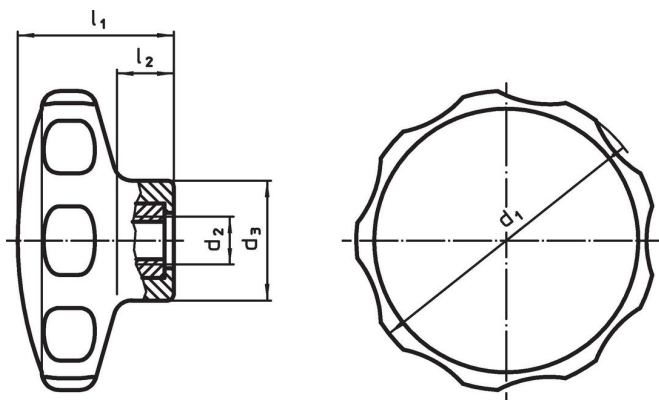
- Acero inoxidable

#### Más información

##### Notas

Ejecuciones especiales, por ejemplo para otras roscas, bajo pedido.

### Dibujo



### Información para el pedido

Dimensiones					min.	 [°C]	máx.	 [g]	Referencia
d <sub>1</sub>	d <sub>2</sub>	d <sub>3</sub> [mm]	l <sub>1</sub>	l <sub>2</sub>					
amarillo									
50	M6	22	26	10	-30	80	16	24750.0053	

### Cumplimiento

#### Cumple con RoHS

Cumple con la Directiva 2011/65/UE y la Directiva 2015/863.

#### No contiene sustancias SVHC

Ninguna sustancia SVHC con más del 0,1% p/p contenida - Lista SVHC [REACH] desde 23.01.2024.

#### No contiene sustancias de la Proposición 65

No se incluyen sustancias de la Propuesta 65.

<https://www.P65Warnings.ca.gov/>

#### Libre de Materiales Conflictivos

Este producto no contiene ninguna sustancia designada como "minerales en conflicto" como tantalio, estaño, oro o tungsteno de la República Democrática del Congo o países adyacentes.