

Pomos Estrella con Espiga • similar a DIN 6336, acero inoxidable

24741.0020



Descripción del Producto

Estos pomos estrella con espiga están fabricados según DIN 6336, aunque es una versión sin cavidad, evitando la retención de impurezas. De tal modo que son adecuados para todas las áreas de aplicación con altos requisitos de higiene.

Material

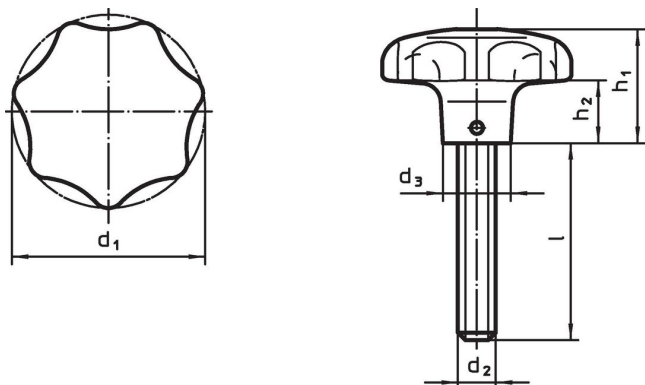
Empuñadura

- Acero inoxidable 1.4308, fundición de precisión, granallado mate

Tornillo

- Acero inoxidable 1.4305

Dibujo



Información para el pedido

Dimensiones						[g]	Referencia
d ₁	d ₂	l	d ₃	h ₁	h ₂		
40	M8	40	14	25	12	93	24741.0020

Cumplimiento

Cumple con RoHS

Cumple con la Directiva 2011/65/UE y la Directiva 2015/863.

No contiene sustancias SVHC

Ninguna sustancia SVHC con más del 0,1% p/p contenida - Lista SVHC [REACH] desde 27.06.2024.

No contiene sustancias de la Proposición 65

No se incluyen sustancias de la Propuesta 65.

<https://www.P65Warnings.ca.gov/>

Libre de Materiales Conflictivos

Este producto no contiene ninguna sustancia designada como "minerales en conflicto" como tantalio, estaño, oro o tungsteno de la República Democrática del Congo o países adyacentes.