

## Pomos en Cruz con Espiga · similar a DIN 6335, acero inoxidable

24731.0040



### Descripción del Producto

Estos pomos en cruz con espiga están fabricados según DIN 6335, aunque es una versión sin cavidad, evitando la retención de impurezas. De tal modo que son adecuados para todas las áreas de aplicación con altos requisitos de higiene.

#### Material

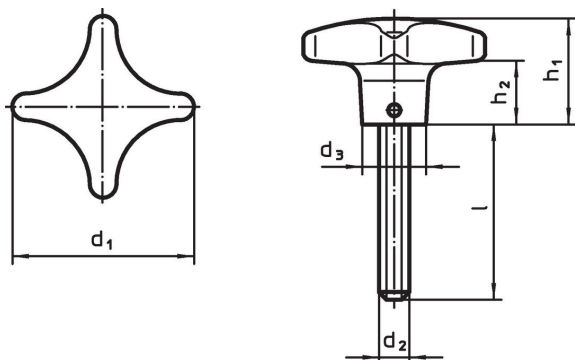
##### Empuñadura

- acero inoxidable, pulido

##### Tornillo

- Acero inoxidable 1.4305

### Dibujo



### Información para el pedido

d <sub>1</sub>	d <sub>2</sub>	Dimensiones				[g]	Referencia
		l	d <sub>3</sub>	h <sub>1</sub>	h <sub>2</sub>		
50	M10	45	18	32	18	160	24731.0040

### Cumplimiento

#### Cumple con RoHS

Cumple con la Directiva 2011/65/UE y la Directiva 2015/863.

#### No contiene sustancias SVHC

Ninguna sustancia SVHC con más del 0,1% p/p contenida - Lista SVHC [REACH] desde 27.06.2024.

#### No contiene sustancias de la Proposición 65

No se incluyen sustancias de la Propuesta 65.

<https://www.P65Warnings.ca.gov/>

#### Libre de Materiales Conflictivos

Este producto no contiene ninguna sustancia designada como "minerales en conflicto" como tantalio, estaño, oro o tungsteno de la República Democrática del Congo o países adyacentes.