

Pomos con Control de Par Trilobulares

24711.0030



Descripción del Producto

Los pomos con control de par se utilizan donde se requiere una limitación de la fuerza manual. El pomo con control de par trilobular con mecanismo de par integrado permite un límite de par definido durante el apriete. Alcanzar el par da como resultado un "sobrebloqueo". Para liberar el par se transmite indefinidamente.

Estos pomos combinan la funcionalidad de una llave de carraca con el diseño moderno y ergonómico de un pomo trilobular.

Material

Tapa

- Plástico, gris claro

Control de par

- Acero, templado

Empuñadura

- Termoplástico PA-HP, reforzado con fibra de vidrio, negro, mate

Parte interna

- Acero, pavonado

Tornillo

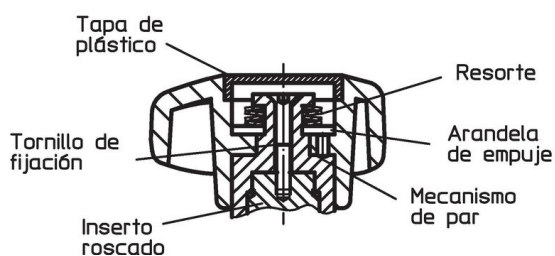
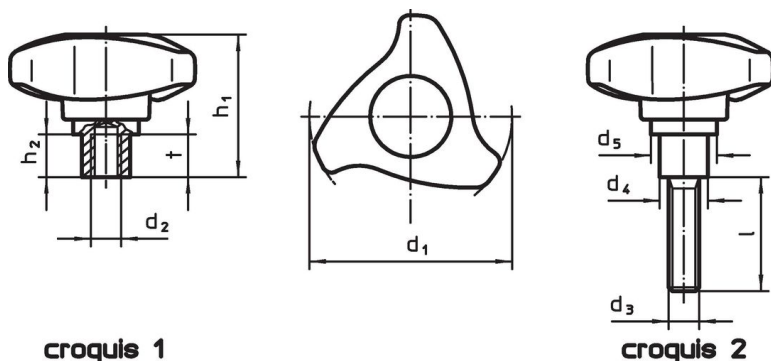
- Acero, pavonado

Más información

Otros productos

- Pomos con Control de Par

Dibujo



Información para el pedido

d ₁	d ₂	d ₄	Dimensiones				Par de apriete +/- 10% máx. [Nm]	Referencia
			d ₅	h ₁	h ₂	t		
[mm]								
con rosca hembra – croquis 1								
63	M8	16	28,1	46,6	12,9	14	3,2	104
								24711.0030

Ejemplo de aplicación



Cumplimiento

Cumple con RoHS

Contiene plomo - cumple con las excepciones 6a / 6b / 6c.

Contiene sustancias SVHC > 0,1% p / p

Contiene plomo - Lista SVHC [REACH] desde 23.01.2024.

Contiene sustancias de la Proposición 65



El plomo puede causar cáncer y daño reproductivo debido a la exposición
<https://www.P65Warnings.ca.gov/>

Libre de Materiales Conflictivos

Este producto no contiene ninguna sustancia designada como "minerales en conflicto" como tantalio, estaño, oro o tungsteno de la República Democrática del Congo o países adyacentes.