

Pomos con Control de Par

24710.0308



Descripción del Producto

Los pomos con control de par se utilizan donde se requiere una limitación de la fuerza manual. El pomo, similar a una tuerca / tornillo moleteado, con mecanismo de control de par integrado permite una limitación del par definida durante el apriete. Bloqueo al alcanzar el par máximo. Para liberar el par se transmite indefinidamente. Estos pomos combinan la funcionalidad de una llave de carraca con el diseño moderno y ergonómico de una tuerca o tornillo moleteado.

Material

Tapa

- Termoplástico PA 6, gris, similar a RAL 7035

Control de par

- Acero, templado

Empuñadura

- Aluminio, anodizado negro

Parte interna

- Acero, pavonado

Tornillo

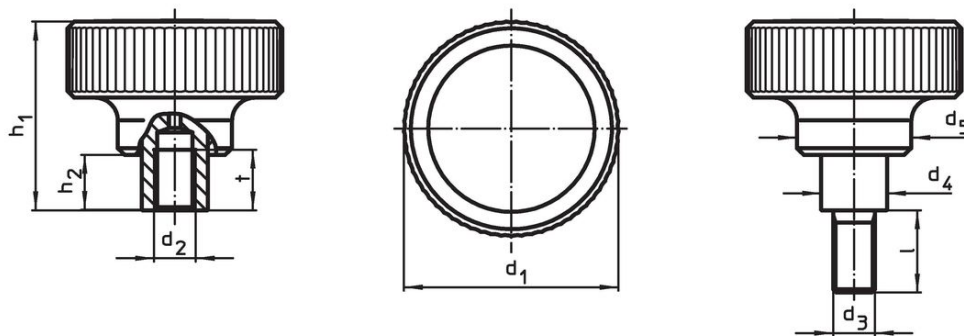
- Acero, pavonado

Más información

Otros productos

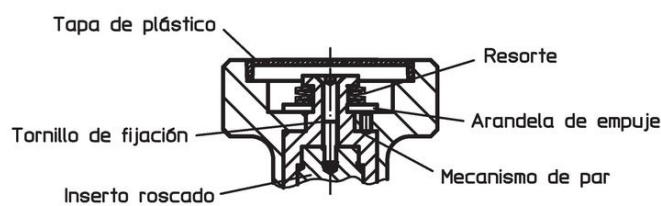
- Pomos con Control de Par Trilobulares

Dibujo



croquis 1

croquis 2



Información para el pedido

Dimensiones							máx. [°C]	Par de apriete +/- 10% máx. [Nm]	[g]	Referencia
d ₁	d ₃	l	d ₄	d ₅	h ₁	h ₂				
con rosca macho – croquis 2										
34	M6	25	10	21	37,5	9,5	100	1	67	24710.0308

Cumplimiento

Cumple con RoHS

Contiene plomo - cumple con las excepciones 6a / 6b / 6c.

Contiene sustancias SVHC > 0,1% p / p

Contiene plomo - Lista SVHC [REACH] desde 23.01.2024.

Contiene sustancias de la Proposición 65



El plomo puede causar cáncer y daño reproductivo debido a la exposición
<https://www.P65Warnings.ca.gov/>

Libre de Materiales Conflictivos

Este producto no contiene ninguna sustancia designada como "minerales en conflicto" como tantalio, estaño, oro o tungsteno de la República Democrática del Congo o países adyacentes.