

Pomos en Cruz • con cojinete axial

24700.0063



Descripción del Producto

Ventajas del cojinete axial:

- Fuerza de apriete doble con la misma medida de pomo, gracias a la disminución de la superficie de fricción.
- Protección de la pieza gracias a una superficie de apoyo que no gira.
- Gracias al buen apoyo se pueden usar roscas más pequeñas a igualdad de fuerza.

Material

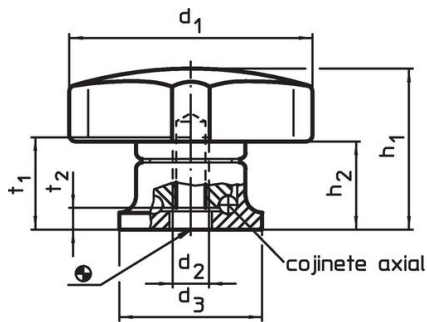
Empuñadura

- Termoplástico PA

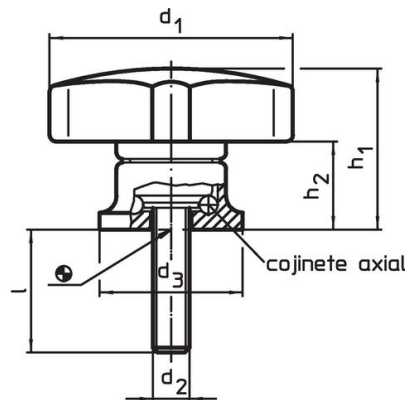
Parte interna

- Acero, nitrurado, pavonado

Dibujo



croquis 1



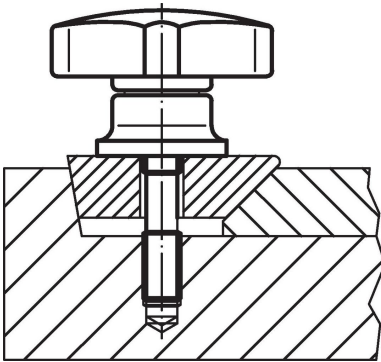
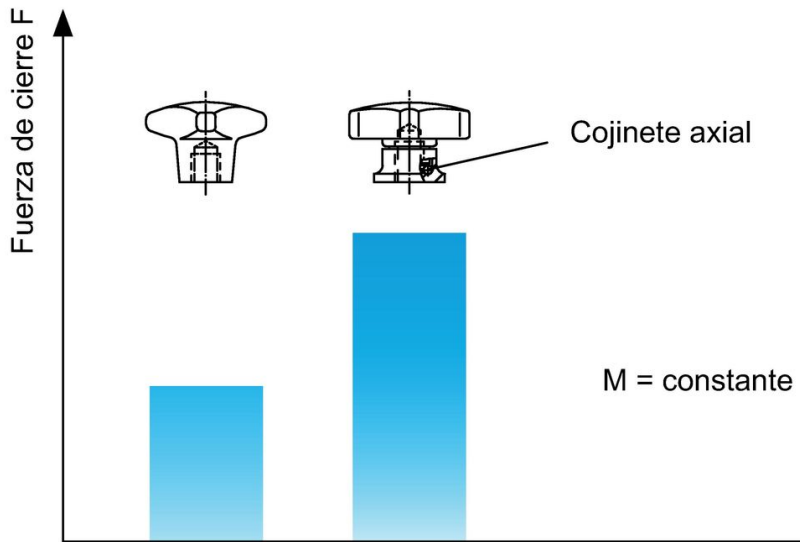
croquis 2

Información para el pedido

Dimensiones							 máx. [°C]	 [g]	Referencia
d ₁	d ₂	d ₃	h ₁ ~ [mm]	h ₂ ~	t ₁ mín.	t ₂			
con rosca hembra – croquis 1									
63	M10	30	41	26,5	18	5,4	80	109	24700.0063

Ejemplo de aplicación

Aumento de la fuerza de sujeción con cojinete axial
(con la misma manual)



Cumplimiento

Cumple con RoHS

Contiene plomo - cumple con las excepciones 6a / 6b / 6c.

Contiene sustancias SVHC > 0,1% p / p

Contiene plomo - Lista SVHC [REACH] desde 23.01.2024.

Contiene sustancias de la Proposición 65



El plomo puede causar cáncer y daño reproductivo debido a la exposición
<https://www.P65Warnings.ca.gov/>

Libre de Materiales Conflictivos

Este producto no contiene ninguna sustancia designada como "minerales en conflicto" como tantalio, estaño, oro o tungsteno de la República Democrática del Congo o países adyacentes.