

## Pomos en Cruz • con cojinete axial

24700.0056



### Descripción del Producto

Ventajas del cojinete axial:

- Fuerza de apriete doble con la misma medida de pomo, gracias a la disminución de la superficie de fricción.
- Protección de la pieza gracias a una superficie de apoyo que no gira.
- Gracias al buen apoyo se pueden usar roscas más pequeñas a igualdad de fuerza.

### Material

#### Empuñadura

- Termoplástico PA

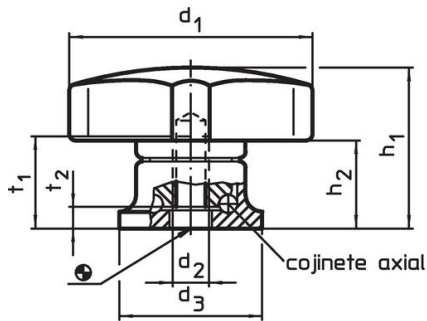
#### Parte interna

- Acero, nitrurado, pavonado

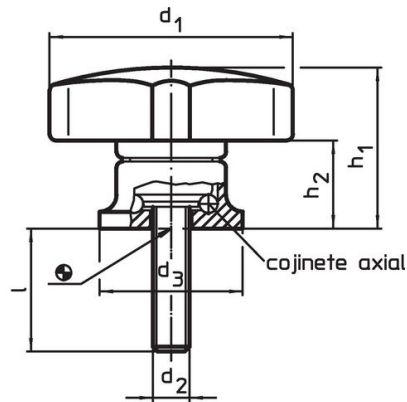
#### Tornillo

- Acero, pavonado, calidad 8.8

### Dibujo



croquis 1



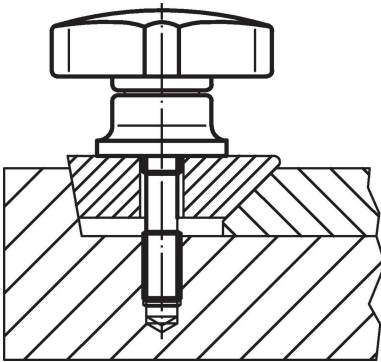
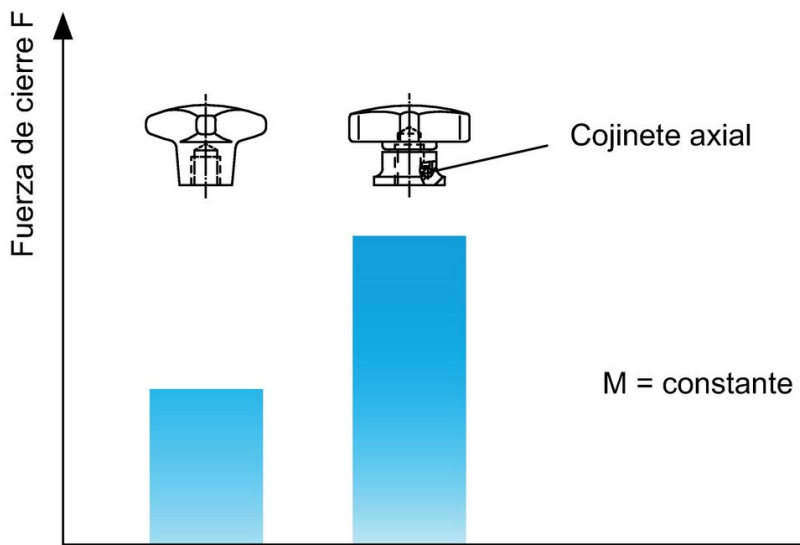
croquis 2

### Información para el pedido

| Dimensiones                 |                |         |                |                     |                     | máx.<br>[°C] | [g] | Referencia |
|-----------------------------|----------------|---------|----------------|---------------------|---------------------|--------------|-----|------------|
| d <sub>1</sub>              | d <sub>2</sub> | l<br>+2 | d <sub>3</sub> | h <sub>1</sub><br>~ | h <sub>2</sub><br>~ |              |     |            |
| con rosca macho – croquis 2 |                |         |                |                     |                     |              |     |            |
| 50                          | M8             | 35      | 25             | 34                  | 22,5                | 80           | 86  | 24700.0056 |

Ejemplo de aplicación

Aumento de la fuerza de sujeción con cojinete axial  
(con la misma manual)



Cumplimiento

Cumple con RoHS

Contiene plomo - cumple con las excepciones 6a / 6b / 6c.

Contiene sustancias SVHC > 0,1% p / p

Contiene plomo - Lista SVHC [REACH] desde 27.06.2024.

Contiene sustancias de la Proposición 65



El plomo puede causar cáncer y daño reproductivo debido a la exposición  
<https://www.P65Warnings.ca.gov/>

Libre de Materiales Conflictivos

Este producto no contiene ninguna sustancia designada como "minerales en conflicto" como tantalio, estaño, oro o tungsteno de la República Democrática del Congo o países adyacentes.