

Pomos en Cruz • con cojinete axial

24700.0040



Descripción del Producto

Ventajas del cojinete axial:

- Fuerza de apriete doble con la misma medida de pomo, gracias a la disminución de la superficie de fricción.
- Protección de la pieza gracias a una superficie de apoyo que no gira.
- Gracias al buen apoyo se pueden usar roscas más pequeñas a igualdad de fuerza.

Material

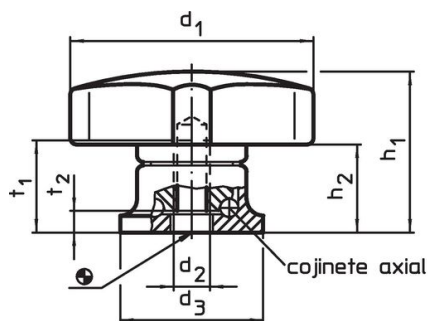
Empuñadura

- Termoplástico PA

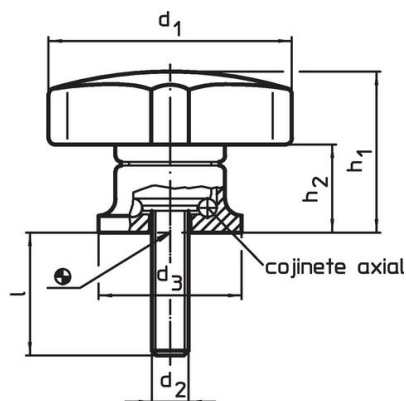
Parte interna

- Acero, nitrurado, pavonado

Dibujo



croquis 1



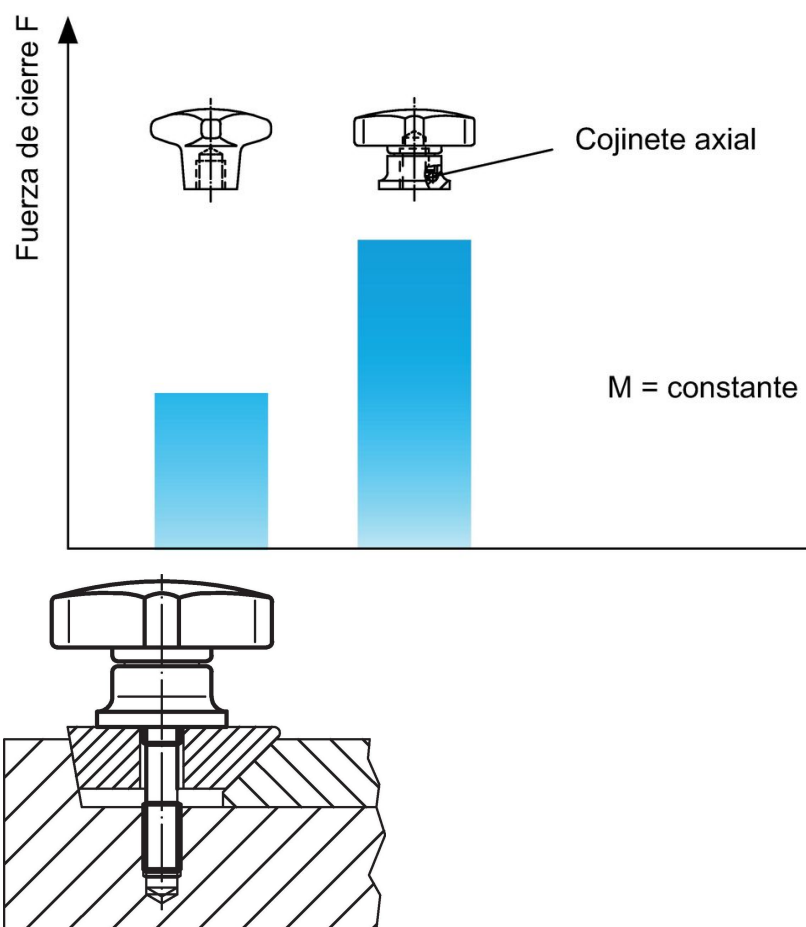
croquis 2

Información para el pedido

Dimensiones							máx. [°C]	[g]	Referencia
d ₁	d ₂	d ₃	h ₁ ~ [mm]	h ₂ ~	t ₁ mín.	t ₂			
con rosca hembra – croquis 1									
40	M6	24	27	15	12,5	5	80	45	24700.0040

Ejemplo de aplicación

**Aumento de la fuerza de sujeción con cojinete axial
(con la misma manual)**



Cumplimiento

Cumple con RoHS

Contiene plomo - cumple con las excepciones 6a / 6b / 6c.

Contiene sustancias SVHC > 0,1% p / p

Contiene plomo - Lista SVHC [REACH] desde 27.06.2024.

Contiene sustancias de la Proposición 65



El plomo puede causar cáncer y daño reproductivo debido a la exposición
<https://www.P65Warnings.ca.gov/>

Libre de Materiales Conflictivos

Este producto no contiene ninguna sustancia designada como "minerales en conflicto" como tantalio, estaño, oro o tungsteno de la República Democrática del Congo o países adyacentes.