

## Pomos Estrella • similar a DIN 6336, acero inoxidable A4

24691.1450



### Descripción del Producto

Por su forma maciza puede utilizarse en aplicaciones que requieran alta higiene (por ej. industria alimentaria).

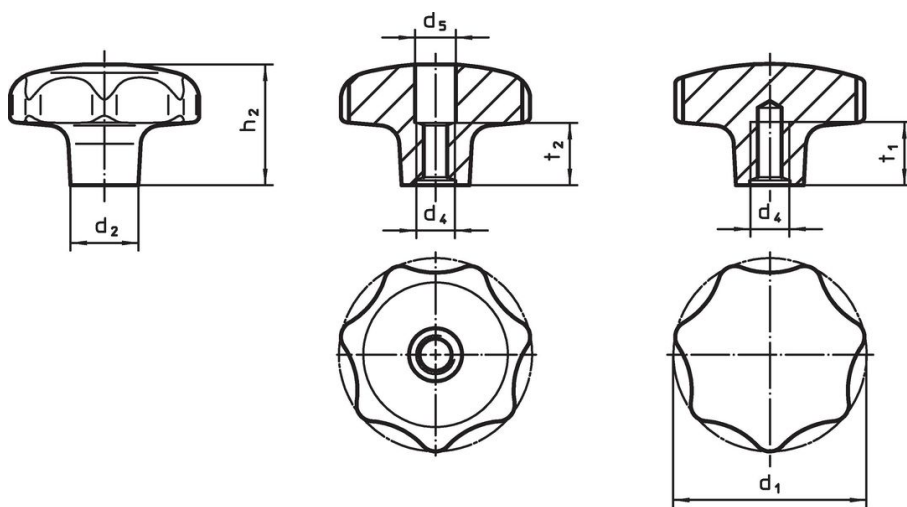
La versión de acero inoxidable A4 garantiza la máxima resistencia a la corrosión.

### Material

#### Empuñadura

- Acero inoxidable 1.4408, fundición de precisión, pulido

### Dibujo



croquis 1

croquis 2

### Información para el pedido

d <sub>1</sub>	d <sub>2</sub>	Dimensiones			t <sub>1</sub> mín.	[g]	Referencia
		d <sub>4</sub>					
con taladro ciego roscado – croquis 2							
[mm]	[mm]	[mm]			[mm]	[g]	
50	18	M10			32	18	24691.1450

### Cumplimiento

#### Cumple con RoHS

Cumple con la Directiva 2011/65/UE y la Directiva 2015/863.

#### No contiene sustancias SVHC

Ninguna sustancia SVHC con más del 0,1% p/p contenida - Lista SVHC [REACH] desde 27.06.2024.

#### No contiene sustancias de la Proposición 65

No se incluyen sustancias de la Propuesta 65.

<https://www.P65Warnings.ca.gov/>

#### Libre de Materiales Conflictivos

Este producto no contiene ninguna sustancia designada como "minerales en conflicto" como tantalio, estaño, oro o tungsteno de la República Democrática del Congo o países adyacentes.