

Pomos Estrella • acero inoxidable, macizo

24690.0666



Descripción del Producto

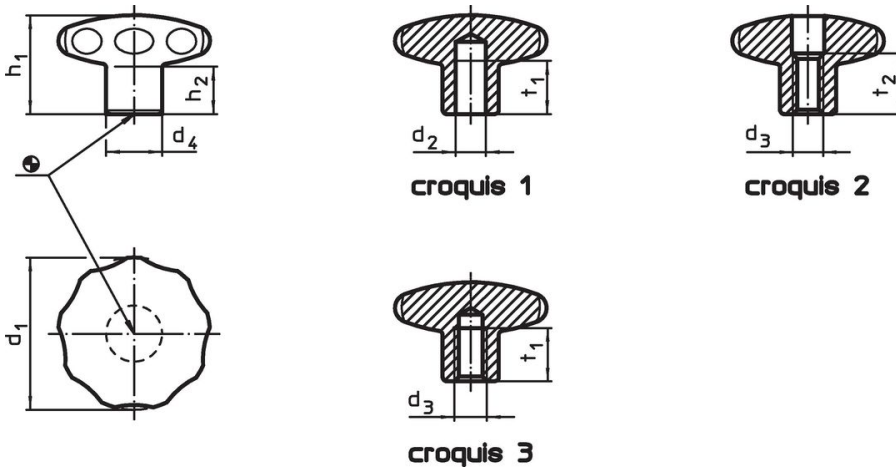
Por su forma maciza puede utilizarse en aplicaciones que requieran alta higiene (por ej. industria alimentaria).

Material

Empuñadura

- Acero inoxidable 1.4305, mate

Dibujo



Información para el pedido

d ₁	d ₃	Dimensiones				t ₁ mín.	[g]	Referencia
		d ₄	h ₁	h ₂	[mm]			
con taladro ciego roscado – croquis 3								
60	M12	25	39	18	18	384	24690.0666	

Ejemplo de aplicación



Cumplimiento

Cumple con RoHS

Cumple con la Directiva 2011/65/UE y la Directiva 2015/863.

No contiene sustancias SVHC

Ninguna sustancia SVHC con más del 0,1% p/p contenida - Lista SVHC [REACH] desde 23.01.2024.

No contiene sustancias de la Proposición 65

No se incluyen sustancias de la Propuesta 65.

<https://www.P65Warnings.ca.gov/>

Libre de Materiales Conflictivos

Este producto no contiene ninguna sustancia designada como "minerales en conflicto" como tantalio, estaño, oro o tungsteno de la República Democrática del Congo o países adyacentes.