

## Pomos Estrella • acero inoxidable, macizo

24690.0664



### Descripción del Producto

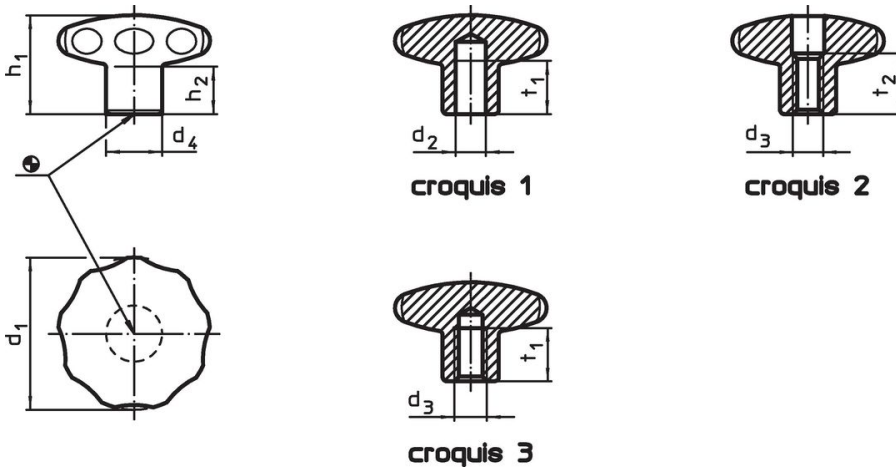
Por su forma maciza puede utilizarse en aplicaciones que requieran alta higiene (por ej. industria alimentaria).

### Material

#### Empuñadura

- Acero inoxidable 1.4305, mate

### Dibujo



### Información para el pedido

d <sub>1</sub>	d <sub>3</sub>	Dimensiones				[g]	Referencia
		d <sub>4</sub>	h <sub>1</sub>	h <sub>2</sub>	t <sub>2</sub>		
con rosca hembra, pasante – croquis 2							
60	M12	25	39	18	20	362	24690.0664

## Ejemplo de aplicación



## Cumplimiento

### Cumple con RoHS

Cumple con la Directiva 2011/65/UE y la Directiva 2015/863.

### No contiene sustancias SVHC

Ninguna sustancia SVHC con más del 0,1% p/p contenida - Lista SVHC [REACH] desde 27.06.2024.

### No contiene sustancias de la Proposición 65

No se incluyen sustancias de la Propuesta 65.  
<https://www.P65Warnings.ca.gov/>

### Libre de Materiales Conflictivos

Este producto no contiene ninguna sustancia designada como "minerales en conflicto" como tantalio, estaño, oro o tungsteno de la República Democrática del Congo o países adyacentes.