

## Pomos Estrella • acero inoxidable, macizo

24690.0655



### Descripción del Producto

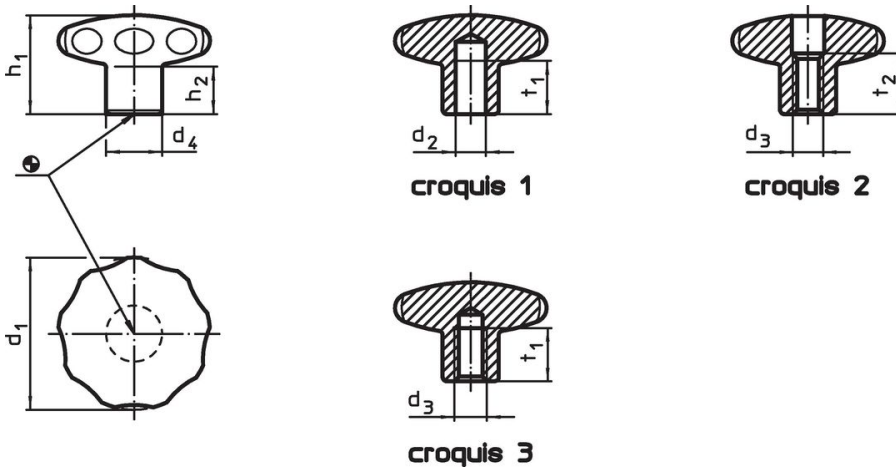
Por su forma maciza puede utilizarse en aplicaciones que requieran alta higiene (por ej. industria alimentaria).

### Material

#### Empuñadura

- Acero inoxidable 1.4305, mate

### Dibujo



### Información para el pedido

| d <sub>1</sub>                        | d <sub>3</sub> | Dimensiones    |                |                |      | t <sub>1</sub><br>mín. | [g]        | Referencia |
|---------------------------------------|----------------|----------------|----------------|----------------|------|------------------------|------------|------------|
|                                       |                | d <sub>4</sub> | h <sub>1</sub> | h <sub>2</sub> | [mm] |                        |            |            |
| con taladro ciego roscado – croquis 3 |                |                |                |                |      |                        |            |            |
| 50                                    | M8             | 21             | 34             | 17             | 15   | 226                    | 24690.0655 |            |

## Ejemplo de aplicación



## Cumplimiento

### Cumple con RoHS

Cumple con la Directiva 2011/65/UE y la Directiva 2015/863.

### No contiene sustancias SVHC

Ninguna sustancia SVHC con más del 0,1% p/p contenida - Lista SVHC [REACH] desde 23.01.2024.

### No contiene sustancias de la Proposición 65

No se incluyen sustancias de la Propuesta 65.  
<https://www.P65Warnings.ca.gov/>

### Libre de Materiales Conflictivos

Este producto no contiene ninguna sustancia designada como "minerales en conflicto" como tantalio, estaño, oro o tungsteno de la República Democrática del Congo o países adyacentes.