

## Pomos Estrella • Acero inoxidable

24690.0440



### Descripción del Producto

#### Material

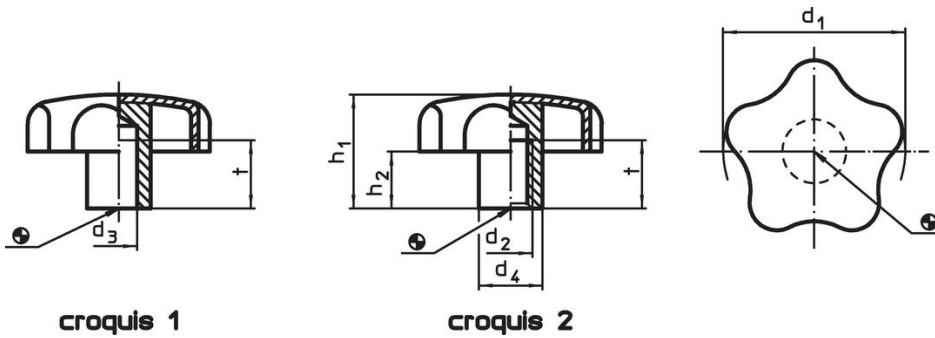
**Empuñadura**  
• Acero inoxidable 1.4301, mate

#### Más información

#### Notas

**Empuñadura:** Chapa estampada. **Núcleo:** Soldado

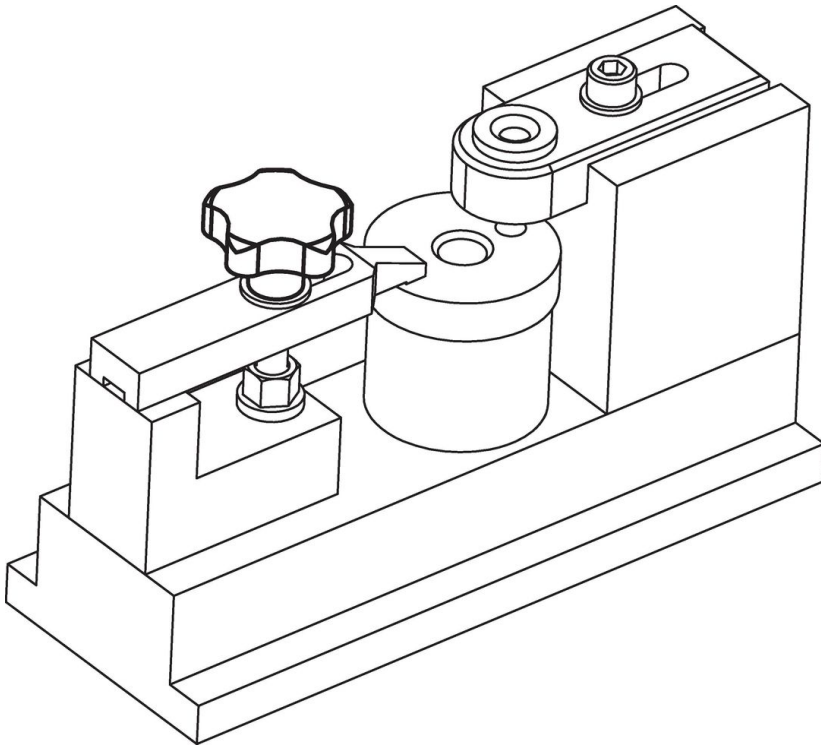
### Dibujo



### Información para el pedido

Dimensiones						[g]	Referencia
d <sub>1</sub>	d <sub>2</sub>	d <sub>4</sub>	h <sub>1</sub> ~ [mm]	h <sub>2</sub> ~	t mín.		
<b>con taladro ciego roscado – croquis 2</b>							
40	M8	14	25	12,5	15	37	24690.0440

## Ejemplo de aplicación



## Cumplimiento

### Cumple con RoHS

Cumple con la Directiva 2011/65/UE y la Directiva 2015/863.

### No contiene sustancias SVHC

Ninguna sustancia SVHC con más del 0,1% p/p contenida - Lista SVHC [REACH] desde 23.01.2024.

### No contiene sustancias de la Proposición 65

No se incluyen sustancias de la Propuesta 65.  
<https://www.P65Warnings.ca.gov/>

### Libre de Materiales Conflictivos

Este producto no contiene ninguna sustancia designada como "minerales en conflicto" como tantalio, estaño, oro o tungsteno de la República Democrática del Congo o países adyacentes.