

## Pomos Estrella • Acero inoxidable

24690.0250



### Descripción del Producto

#### Material

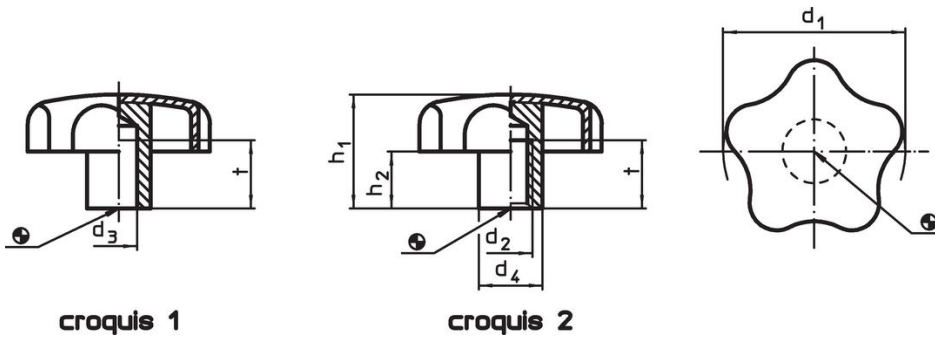
- Empuñadura**
- Acero inoxidable 1.4301, mate

#### Más información

#### Notas

**Empuñadura:** Chapa estampada. **Núcleo:** Soldado

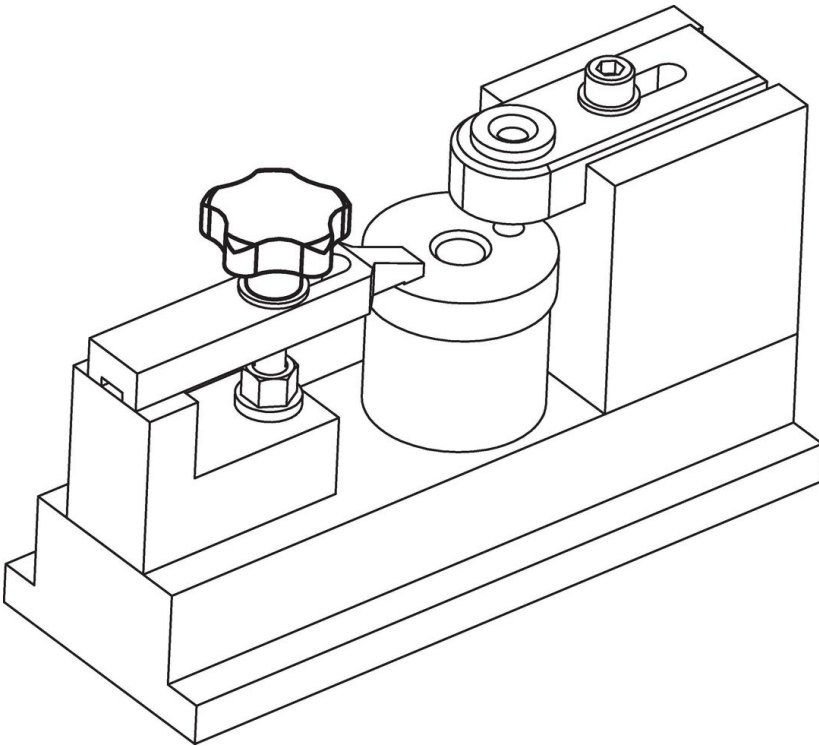
### Dibujo



### Información para el pedido

| Dimensiones                               |                      |                |                             |                     |           | [g] | Referencia |
|---|----------------------|----------------|-----------------------------|---------------------|-----------|-----|------------|
| d <sub>1</sub>                            | d <sub>3</sub><br>H7 | d <sub>4</sub> | h <sub>1</sub><br>~<br>[mm] | h <sub>2</sub><br>~ | t<br>mín. |     |            |
| <b>con taladro ciego liso – croquis 1</b> |                      |                |                             |                     |           |     |            |
| 50  | 10                   | 18             | 32                          | 17,5                | 18        | 68  | 24690.0250 |

## Ejemplo de aplicación



## Cumplimiento

### Cumple con RoHS

Cumple con la Directiva 2011/65/UE y la Directiva 2015/863.

### No contiene sustancias SVHC

Ninguna sustancia SVHC con más del 0,1% p/p contenida - Lista SVHC [REACH] desde 23.01.2024.

### No contiene sustancias de la Proposición 65

No se incluyen sustancias de la Propuesta 65.  
<https://www.P65Warnings.ca.gov/>

### Libre de Materiales Conflictivos

Este producto no contiene ninguna sustancia designada como "minerales en conflicto" como tantalio, estaño, oro o tungsteno de la República Democrática del Congo o países adyacentes.