

Pomos Estrella • Acero inoxidable

24690.0240



Descripción del Producto

Material

Empuñadura

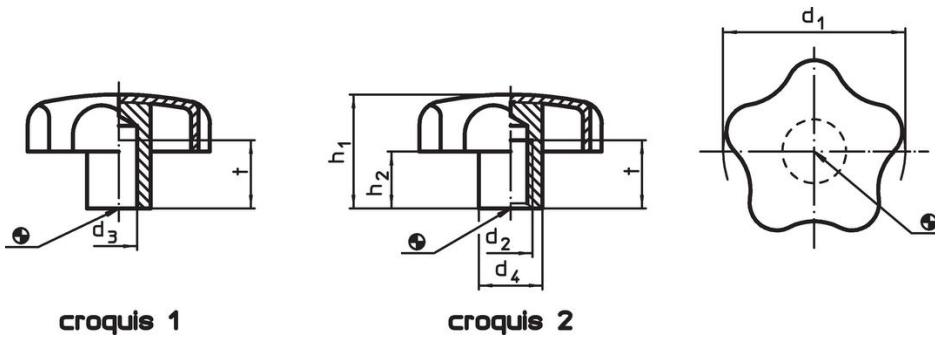
- Acero inoxidable 1.4301, mate

Más información

Notas

Empuñadura: Chapa estampada. **Núcleo:** Soldado

Dibujo



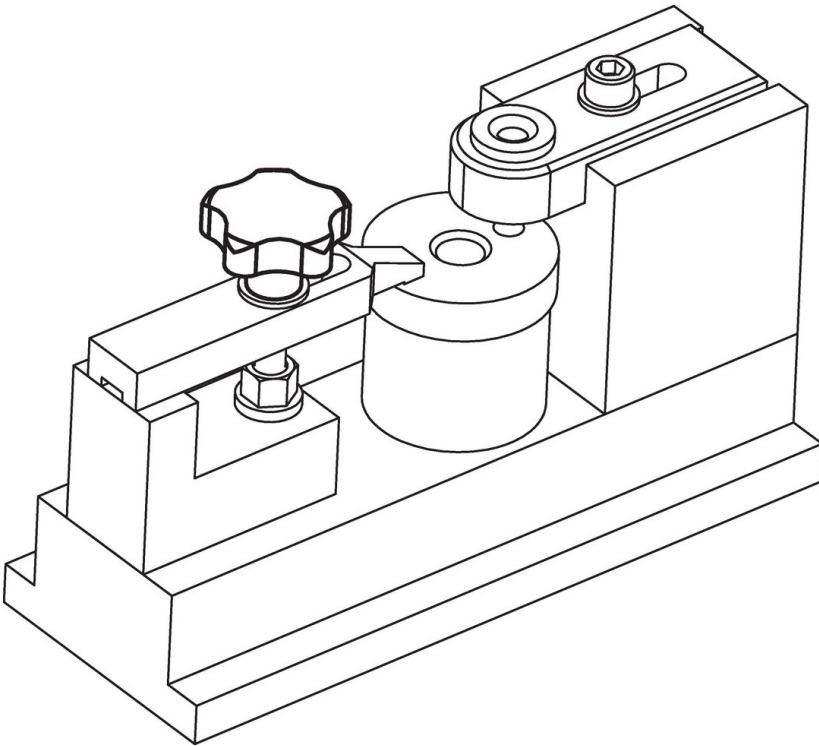
croquis 1

croquis 2

Información para el pedido

d ₁	d ₃ H7	d ₄	Dimensiones			[g]	Referencia
			h ₁ ~ [mm]	h ₂ ~	t mín.		
con taladro ciego liso – croquis 1							
40	8	14	25	12,5	15	37	24690.0240

Ejemplo de aplicación



Cumplimiento

Cumple con RoHS

Cumple con la Directiva 2011/65/UE y la Directiva 2015/863.

No contiene sustancias SVHC

Ninguna sustancia SVHC con más del 0,1% p/p contenida - Lista SVHC [REACH] desde 23.01.2024.

No contiene sustancias de la Proposición 65

No se incluyen sustancias de la Propuesta 65.
<https://www.P65Warnings.ca.gov/>

Libre de Materiales Conflictivos

Este producto no contiene ninguna sustancia designada como "minerales en conflicto" como tantalio, estaño, oro o tungsteno de la República Democrática del Congo o países adyacentes.