

## Pomos Estrella · DIN 6336 baquelita

24670.1250



### Descripción del Producto

#### Material

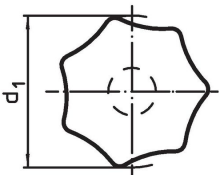
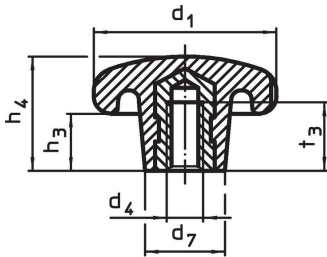
##### Casquillo

- Acero inoxidable A2

##### Empuñadura

- DIN 7708 - baquelita (PF 31), negro similar a RAL 9005

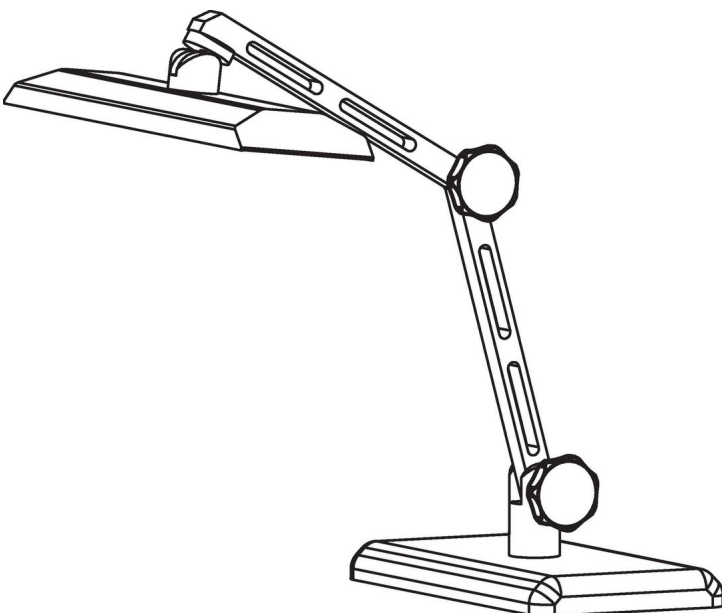
### Dibujo



### Información para el pedido

Dimensiones						máx. [°C]	[g]	Referencia
d <sub>1</sub>	d <sub>4</sub>	d <sub>7</sub>	h <sub>3</sub>	h <sub>4</sub>	t <sub>3</sub>			
con casquillo roscado, forma K, Acero inoxidable								
50	M10	22	17	32	18	110	40	24670.1250

### Ejemplo de aplicación



## Cumplimiento

### Cumple con RoHS

Cumple con la Directiva 2011/65/UE y la Directiva 2015/863.

### No contiene sustancias SVHC

Ninguna sustancia SVHC con más del 0,1% p/p contenida - Lista SVHC [REACH] desde 23.01.2024.

### No contiene sustancias de la Proposición 65

No se incluyen sustancias de la Propuesta 65.

<https://www.P65Warnings.ca.gov/>

### Libre de Materiales Conflictivos

Este producto no contiene ninguna sustancia designada como "minerales en conflicto" como tantalio, estaño, oro o tungsteno de la República Democrática del Congo o países adyacentes.