

Pomos Estrella · DIN 6336 baquelita

24670.0280



Descripción del Producto

Material

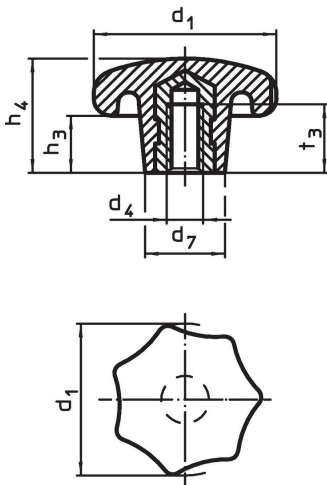
Casquillo

- Acero, cincado por galvanización

Empuñadura

- Baquelita PF 31, negro similar a RAL 9005

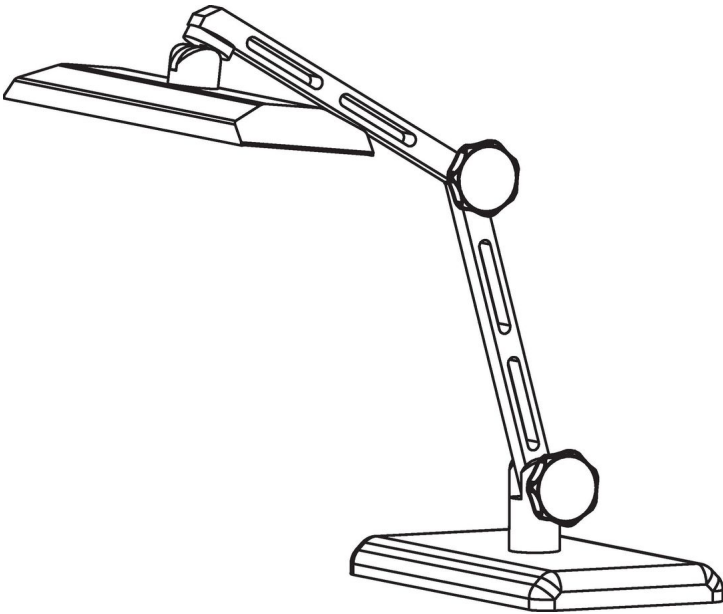
Dibujo



Información para el pedido

| Dimensiones | | | | | | máx. [°C] | [g] | Referencia |
|---------------------------------------|----------------|----------------|----------------|----------------|----------------|--------------|-----|------------|
| d ₁ | d ₄ | d ₇ | h ₃ | h ₄ | t ₃ | | | |
| con casquillo roscado, forma K, Acero | | | | | | | | |
| 80 | M16 | 35 | 25 | 50 | 30 | 110 | 161 | 24670.0280 |

Ejemplo de aplicación



Cumplimiento

Cumple con RoHS

Cumple con la Directiva 2011/65/UE y la Directiva 2015/863.

No contiene sustancias SVHC

Ninguna sustancia SVHC con más del 0,1% p/p contenida - Lista SVHC [REACH] desde 27.06.2024.

No contiene sustancias de la Proposición 65

No se incluyen sustancias de la Propuesta 65.

<https://www.P65Warnings.ca.gov/>

Libre de Materiales Conflictivos

Este producto no contiene ninguna sustancia designada como "minerales en conflicto" como tantalio, estaño, oro o tungsteno de la República Democrática del Congo o países adyacentes.