

## Pomos Estrella • DIN 6336 fundición de acero inoxidable

24661.0450



### Descripción del Producto

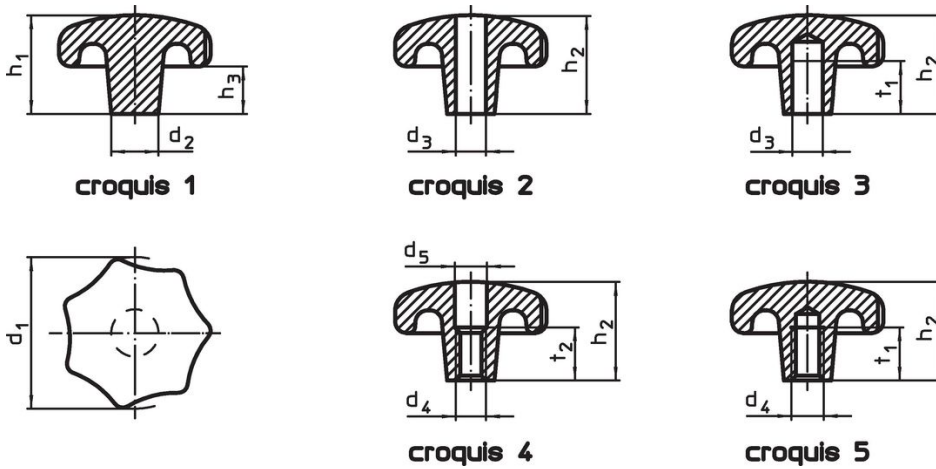
Estos pomos en estrella se fabrican según DIN 6336.

### Material

#### Empuñadura

- Acero inoxidable A2, mate

### Dibujo



### Información para el pedido

| d <sub>1</sub>                                 | d <sub>2</sub> | Dimensiones    |                |                     | [g] | Referencia |
|--|----------------|----------------|----------------|---------------------|-----|------------|
|  |                | d <sub>4</sub> | h <sub>2</sub> | t <sub>1</sub> min. |     |            |
| [mm]   |                |                |                |                     |     |            |
| con taladro ciego roscado, forma E – croquis 5 |                |                |                |                     |     |            |
| 50   | 18             | M10            | 32             | 18                  | 158 | 24661.0450 |

### Cumplimiento

#### Cumple con RoHS

Cumple con la Directiva 2011/65/UE y la Directiva 2015/863.

#### No contiene sustancias SVHC

Ninguna sustancia SVHC con más del 0,1% p/p contenida - Lista SVHC [REACH] desde 27.06.2024.

#### No contiene sustancias de la Proposición 65

No se incluyen sustancias de la Propuesta 65.  
<https://www.P65Warnings.ca.gov/>

#### Libre de Materiales Conflictivos

Este producto no contiene ninguna sustancia designada como "minerales en conflicto" como tantalio, estaño, oro o tungsteno de la República Democrática del Congo o países adyacentes.