

Pomos Estrella • DIN 6336 fundición de acero inoxidable

24661.0440



Descripción del Producto

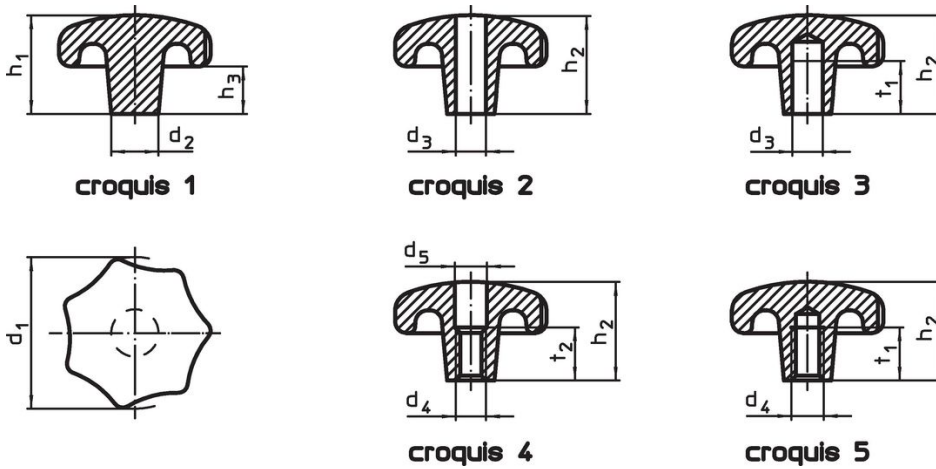
Estos pomos en estrella se fabrican según DIN 6336.

Material

Empuñadura

- Acero inoxidable A2, mate

Dibujo



Información para el pedido

d ₁	d ₂	Dimensiones			[g]	Referencia
		d ₄	h ₂	t ₁ min.		
[mm]						
con taladro ciego roscado, forma E – croquis 5						
40	14	M8	25	15	77	24661.0440

Cumplimiento

Cumple con RoHS

Cumple con la Directiva 2011/65/UE y la Directiva 2015/863.

No contiene sustancias SVHC

Ninguna sustancia SVHC con más del 0,1% p/p contenida - Lista SVHC [REACH] desde 27.06.2024.

No contiene sustancias de la Proposición 65

No se incluyen sustancias de la Propuesta 65.
<https://www.P65Warnings.ca.gov/>

Libre de Materiales Conflictivos

Este producto no contiene ninguna sustancia designada como "minerales en conflicto" como tantalio, estaño, oro o tungsteno de la República Democrática del Congo o países adyacentes.