

Pomos Estrella • DIN 6336 fundición de acero inoxidable

24661.0332



Descripción del Producto

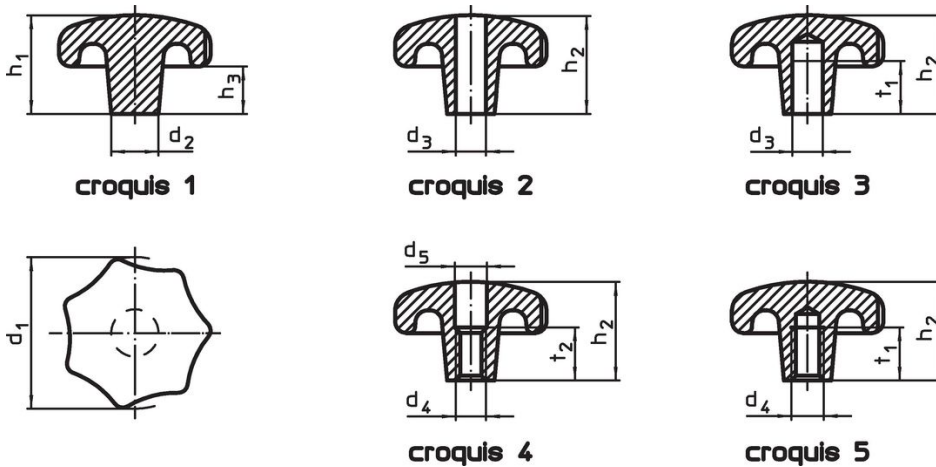
Estos pomos en estrella se fabrican según DIN 6336.

Material

Empuñadura

- Acero inoxidable A2, mate

Dibujo



Información para el pedido

Dimensiones						[g]	Referencia
d ₁	d ₂	d ₄	d ₅	h ₂	t ₂		
con taladro roscado, pasante, forma D – croquis 4							
32	12	M6	6,4	20	10	52	24661.0332

Cumplimiento

Cumple con RoHS

Cumple con la Directiva 2011/65/UE y la Directiva 2015/863.

No contiene sustancias SVHC

Ninguna sustancia SVHC con más del 0,1% p/p contenida - Lista SVHC [REACH] desde 23.01.2024.

No contiene sustancias de la Proposición 65

No se incluyen sustancias de la Propuesta 65.
<https://www.P65Warnings.ca.gov/>

Libre de Materiales Conflictivos

Este producto no contiene ninguna sustancia designada como "minerales en conflicto" como tantalio, estaño, oro o tungsteno de la República Democrática del Congo o países adyacentes.