

## Pomos Estrella · DIN 6336 fundición de acero inoxidable

### 24661.0050



#### Descripción del Producto

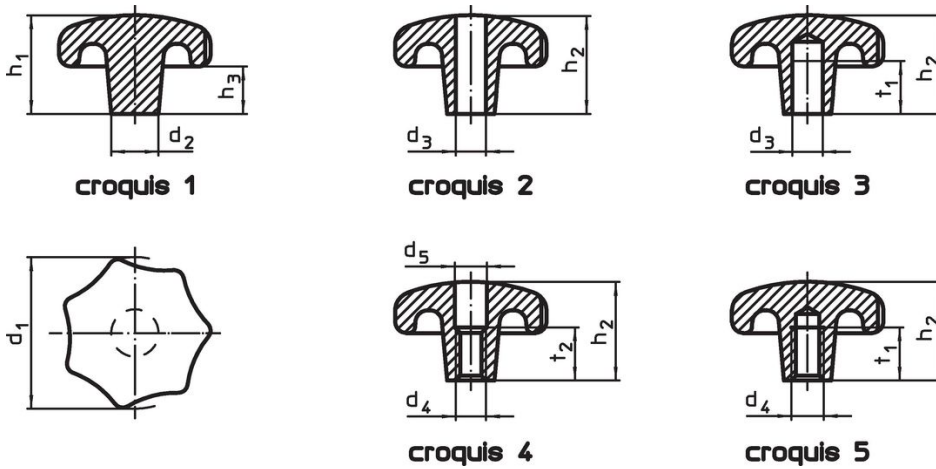
Estos pomos en estrella se fabrican según DIN 6336.

#### Material

##### Empuñadura

- Acero inoxidable A2, mate

#### Dibujo



#### Información para el pedido

d <sub>1</sub>	Dimensiones				[g]	Referencia
	d <sub>2</sub>	h <sub>1</sub>	h <sub>3</sub>	[mm]		
pieza sin mecanizar, forma A – croquis 1						
50	18	34	17		181	24661.0050

#### Cumplimiento

##### Cumple con RoHS

Cumple con la Directiva 2011/65/UE y la Directiva 2015/863.

##### No contiene sustancias SVHC

Ninguna sustancia SVHC con más del 0,1% p/p contenida - Lista SVHC [REACH] desde 27.06.2024.

##### No contiene sustancias de la Proposición 65

No se incluyen sustancias de la Propuesta 65.

<https://www.P65Warnings.ca.gov/>

##### Libre de Materiales Conflictivos

Este producto no contiene ninguna sustancia designada como "minerales en conflicto" como tantalio, estaño, oro o tungsteno de la República Democrática del Congo o países adyacentes.