

Pomos Estrella • DIN 6336 fundición de acero inoxidable

24661.0040



Descripción del Producto

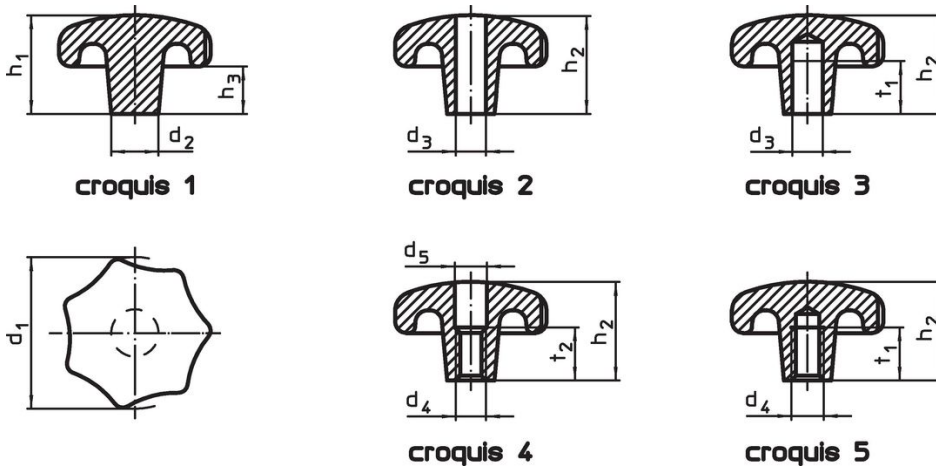
Estos pomos en estrella se fabrican según DIN 6336.

Material

Empuñadura

- Acero inoxidable A2, mate

Dibujo



Información para el pedido

d ₁	Dimensiones			[g]	Referencia
	d ₂	h ₁	h ₃		
[mm]					
pieza sin mecanizar, forma A – croquis 1					
40	14	26	13	85	24661.0040

Cumplimiento

Cumple con RoHS

Cumple con la Directiva 2011/65/UE y la Directiva 2015/863.

No contiene sustancias SVHC

Ninguna sustancia SVHC con más del 0,1% p/p contenida - Lista SVHC [REACH] desde 27.06.2024.

No contiene sustancias de la Proposición 65

No se incluyen sustancias de la Propuesta 65.

<https://www.P65Warnings.ca.gov/>

Libre de Materiales Conflictivos

Este producto no contiene ninguna sustancia designada como "minerales en conflicto" como tantalio, estaño, oro o tungsteno de la República Democrática del Congo o países adyacentes.