

Pomos en Cruz · DIN 6335 baquelita

24640.1240



Descripción del Producto

Material

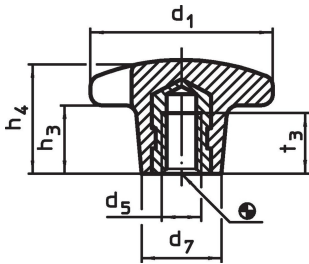
Casquillo

- Acero inoxidable A2

Empuñadura

- DIN 7708 - baquelita (PF 31), negro similar a RAL 9005

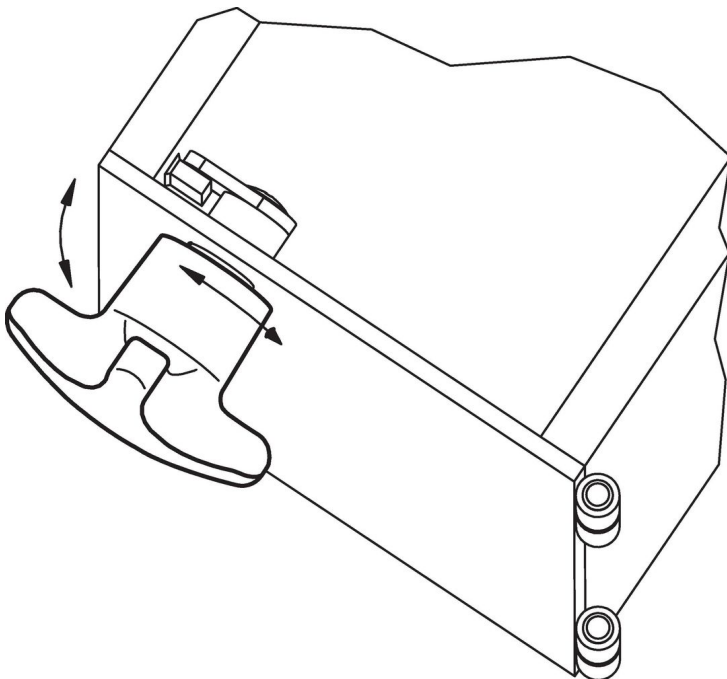
Dibujo



Información para el pedido

Dimensiones						máx. [°C]	[g]	Referencia
d ₁	d ₅	d ₇ ~	h ₃ ~	h ₄ ~	t ₃			
con casquillo roscado, forma K, Acero inoxidable								
40	M8	18	13	25	14	110	16	24640.1240

Ejemplo de aplicación



Cumplimiento

Cumple con RoHS

Cumple con la Directiva 2011/65/UE y la Directiva 2015/863.

No contiene sustancias SVHC

Ninguna sustancia SVHC con más del 0,1% p/p contenida - Lista SVHC [REACH] desde 23.01.2024.

No contiene sustancias de la Proposición 65

No se incluyen sustancias de la Propuesta 65.

<https://www.P65Warnings.ca.gov/>

Libre de Materiales Conflictivos

Este producto no contiene ninguna sustancia designada como "minerales en conflicto" como tantalio, estaño, oro o tungsteno de la República Democrática del Congo o países adyacentes.