

## Pomos en Cruz · DIN 6335 baquelita

24640.0225



### Descripción del Producto

#### Material

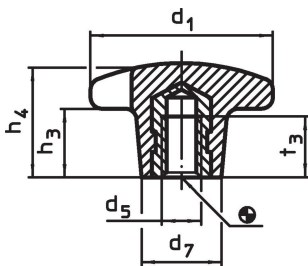
##### Casquillo

- Acero, cincado por galvanización

##### Empuñadura

- Baquelita PF 31, negro similar a RAL 9005

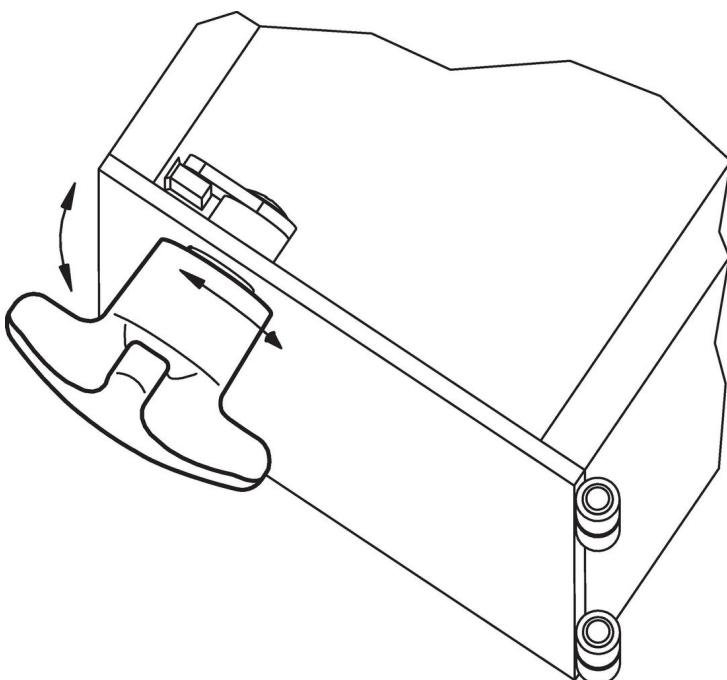
### Dibujo



### Información para el pedido

| Dimensiones                           |                |                     |                     |                     |                | <br>máx.<br>[°C] | <br>[g] | Referencia |
|---------------------------------------|----------------|---------------------|---------------------|---------------------|----------------|------------------|---------|------------|
| d <sub>1</sub>                        | d <sub>5</sub> | d <sub>7</sub><br>~ | h <sub>3</sub><br>~ | h <sub>4</sub><br>~ | t <sub>3</sub> |                  |         |            |
| con casquillo roscado, forma K, Acero |                |                     |                     |                     |                |                  |         |            |
| 25                                    | M5             | 12                  | 8                   | 16                  | 9,5            | 110              | 7       | 24640.0225 |

### Ejemplo de aplicación



## Cumplimiento

### Cumple con RoHS

Cumple con la Directiva 2011/65/UE y la Directiva 2015/863.

### No contiene sustancias SVHC

Ninguna sustancia SVHC con más del 0,1% p/p contenida - Lista SVHC [REACH] desde 27.06.2024.

### No contiene sustancias de la Proposición 65

No se incluyen sustancias de la Propuesta 65.

<https://www.P65Warnings.ca.gov/>

### Libre de Materiales Conflictivos

Este producto no contiene ninguna sustancia designada como "minerales en conflicto" como tantalio, estaño, oro o tungsteno de la República Democrática del Congo o países adyacentes.