

Pomos en Cruz • similar a DIN 6335, acero inoxidable A4

24631.1463



Descripción del Producto

Por su forma maciza puede utilizarse en aplicaciones que requieran alta higiene (por ej. industria alimentaria).

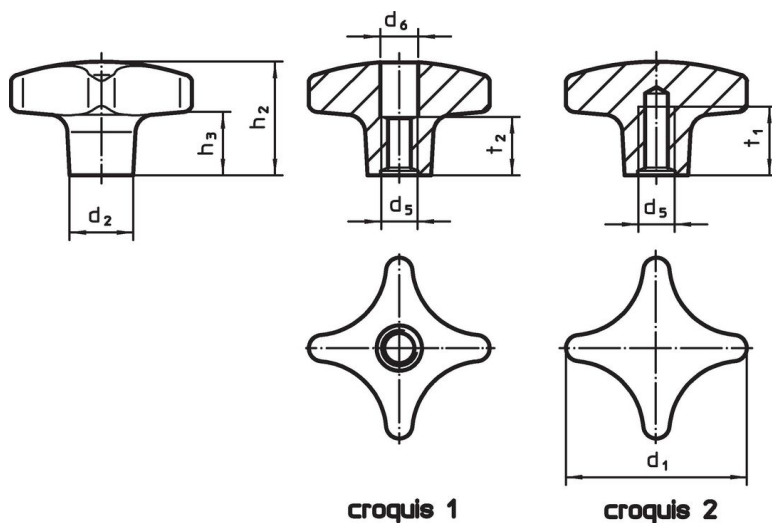
La versión de acero inoxidable A4 garantiza la máxima resistencia a la corrosión.

Material

Empuñadura

- Acero inoxidable A4, pulido

Dibujo



Información para el pedido

Dimensiones						Referencia
d ₁	d ₂	d ₅	h ₂	h ₃	t ₁ mín.	
[mm]						[g]
con taladro ciego roscado – croquis 2						
63	20	M12	40	23	22	213
						24631.1463

Cumplimiento

Cumple con RoHS

Cumple con la Directiva 2011/65/UE y la Directiva 2015/863.

No contiene sustancias SVHC

Ninguna sustancia SVHC con más del 0,1% p/p contenida - Lista SVHC [REACH] desde 23.01.2024.

No contiene sustancias de la Proposición 65

No se incluyen sustancias de la Propuesta 65.

<https://www.P65Warnings.ca.gov/>

Libre de Materiales Conflictivos

Este producto no contiene ninguna sustancia designada como "minerales en conflicto" como tantalio, estaño, oro o tungsteno de la República Democrática del Congo o países adyacentes.