

Pomos en Cruz • DIN 6335 acero inoxidable, fundición
24631.0440



Descripción del Producto

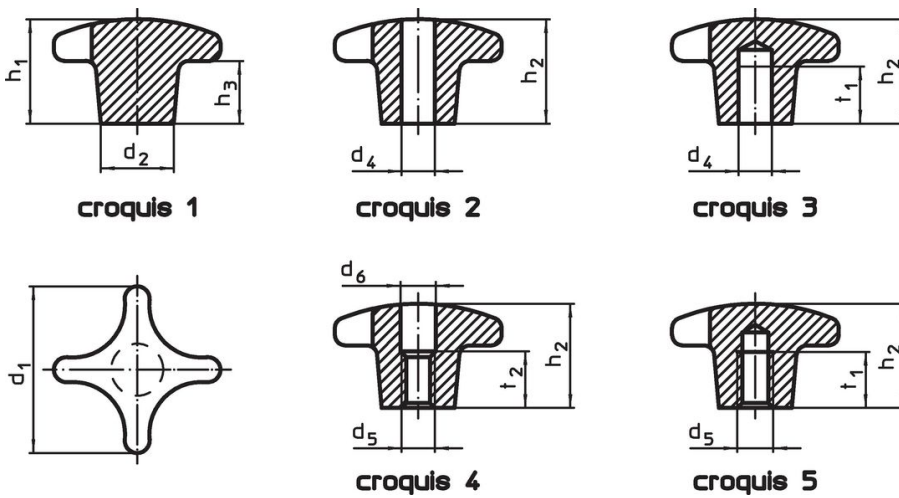
Estas empuñaduras se fabrican según DIN 6335.

Material

Empuñadura

- Acero inoxidable A2, mate

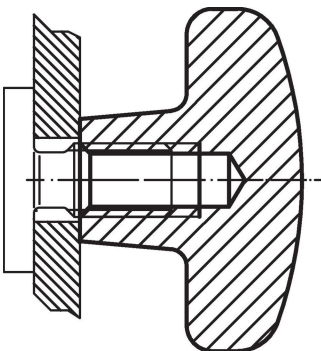
Dibujo



Información para el pedido

d ₁	d ₂	Dimensiones			t ₁ min.	[g]	Referencia
		[mm]					
con taladro ciego roscado, forma E – croquis 5							
40	14	M8	25	15	70	24631.0440	

Ejemplo de aplicación



Cumplimiento

Cumple con RoHS

Cumple con la Directiva 2011/65/UE y la Directiva 2015/863.

No contiene sustancias SVHC

Ninguna sustancia SVHC con más del 0,1% p/p contenida - Lista SVHC [REACH] desde 27.06.2024.

No contiene sustancias de la Proposición 65

No se incluyen sustancias de la Propuesta 65.

<https://www.P65Warnings.ca.gov/>

Libre de Materiales Conflictivos

Este producto no contiene ninguna sustancia designada como "minerales en conflicto" como tantalio, estaño, oro o tungsteno de la República Democrática del Congo o países adyacentes.