

Pomos en Cruz • DIN 6335 acero inoxidable, fundición  
24631.0363



Descripción del Producto

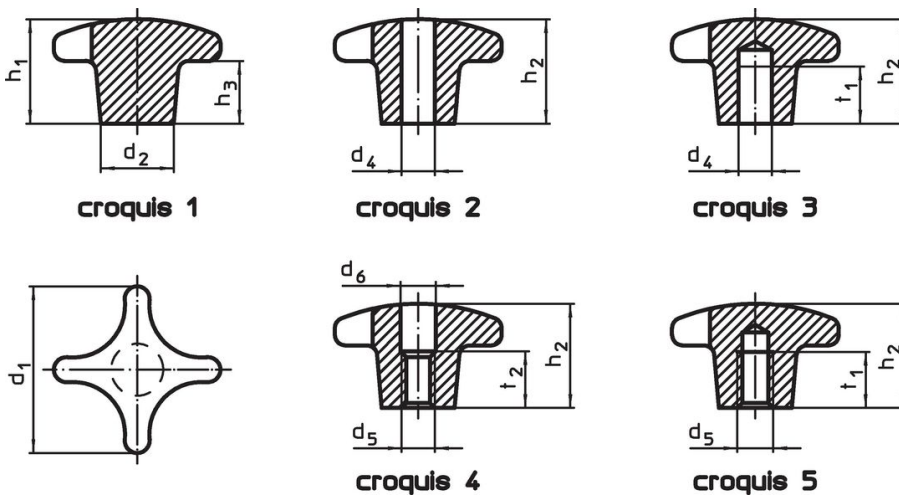
Estas empuñaduras se fabrican según DIN 6335.

Material

Empuñadura

- Acero inoxidable A2, mate

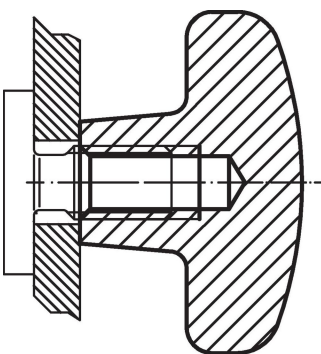
Dibujo



Información para el pedido

Dimensiones							Referencia
d <sub>1</sub>	d <sub>2</sub>	d <sub>5</sub>	d <sub>6</sub>	h <sub>2</sub>	t <sub>2</sub>	[g]	
con taladro roscado, pasante, forma D – croquis 4							
63	20	M12	13	40	20	186	24631.0363

Ejemplo de aplicación



## Cumplimiento

### Cumple con RoHS

Cumple con la Directiva 2011/65/UE y la Directiva 2015/863.

### No contiene sustancias SVHC

Ninguna sustancia SVHC con más del 0,1% p/p contenida - Lista SVHC [REACH] desde 23.01.2024.

### No contiene sustancias de la Proposición 65

No se incluyen sustancias de la Propuesta 65.

<https://www.P65Warnings.ca.gov/>

### Libre de Materiales Conflictivos

Este producto no contiene ninguna sustancia designada como "minerales en conflicto" como tantalio, estaño, oro o tungsteno de la República Democrática del Congo o países adyacentes.