

Pomos en Cruz • DIN 6335 acero inoxidable, fundición  
24631.0340



Descripción del Producto

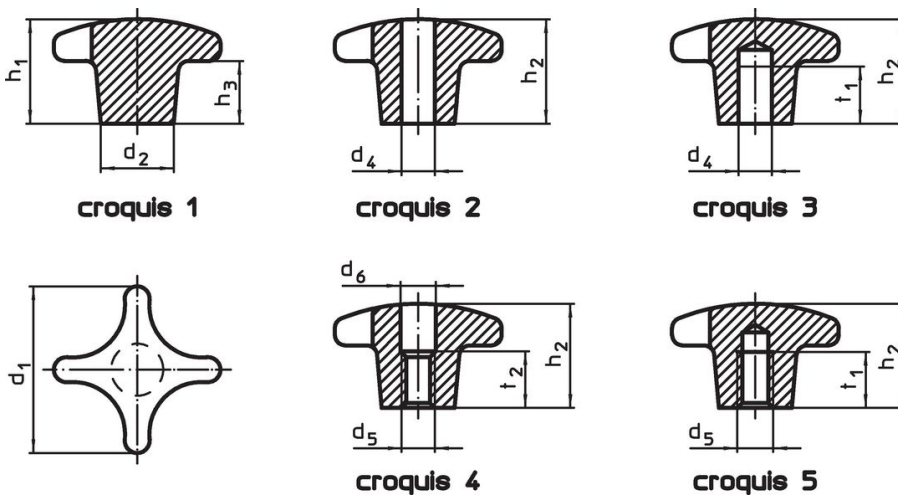
Estas empuñaduras se fabrican según DIN 6335.

Material

Empuñadura

- Acero inoxidable A2, mate

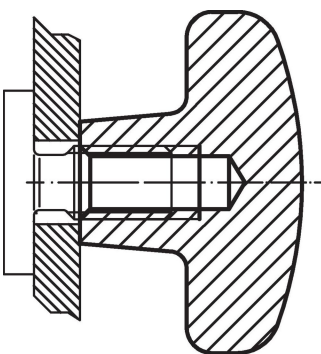
Dibujo



Información para el pedido

| Dimensiones                                       |                |                |                |                |                |     | Referencia |
|---|----------------|----------------|----------------|----------------|----------------|-----|------------|
| d <sub>1</sub>                                    | d <sub>2</sub> | d <sub>5</sub> | d <sub>6</sub> | h <sub>2</sub> | t <sub>2</sub> | [g] |            |
| con taladro roscado, pasante, forma D – croquis 4 |                |                |                |                |                |     |            |
| 40  | 14             | M8             | 8,4            | 25             | 13             | 60  | 24631.0340 |

Ejemplo de aplicación



## Cumplimiento

### Cumple con RoHS

Cumple con la Directiva 2011/65/UE y la Directiva 2015/863.

### No contiene sustancias SVHC

Ninguna sustancia SVHC con más del 0,1% p/p contenida - Lista SVHC [REACH] desde 27.06.2024.

### No contiene sustancias de la Proposición 65

No se incluyen sustancias de la Propuesta 65.

<https://www.P65Warnings.ca.gov/>

### Libre de Materiales Conflictivos

Este producto no contiene ninguna sustancia designada como "minerales en conflicto" como tantalio, estaño, oro o tungsteno de la República Democrática del Congo o países adyacentes.