

Pomos en Cruz • DIN 6335 acero inoxidable, fundición
24631.0332



Descripción del Producto

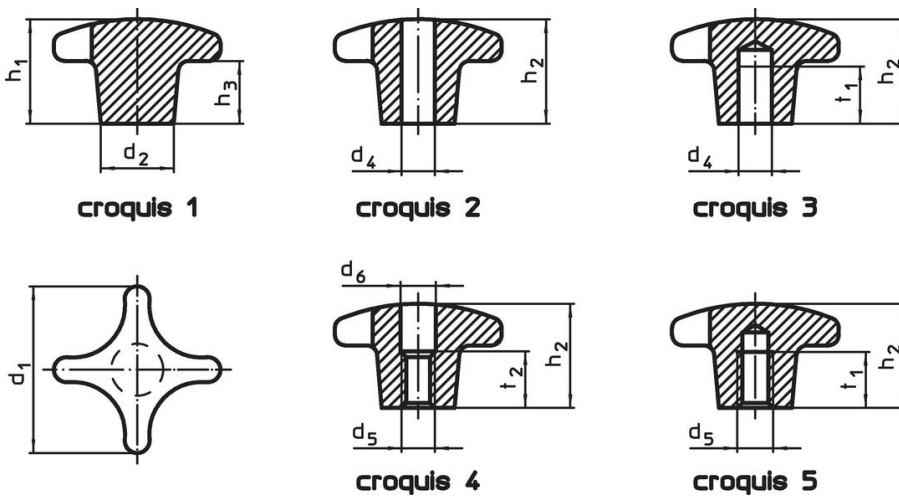
Estas empuñaduras se fabrican según DIN 6335.

Material

Empuñadura

- Acero inoxidable A2, mate

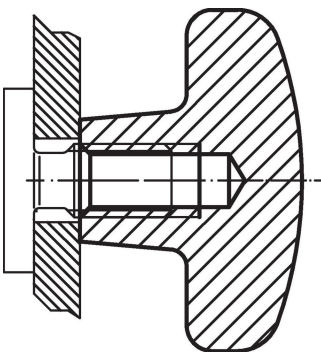
Dibujo



Información para el pedido

Dimensiones							Referencia
d ₁	d ₂	d ₅	d ₆	h ₂	t ₂	[g]	
con taladro roscado, pasante, forma D – croquis 4							
32	12	M6	6,4	20	10	36	24631.0332

Ejemplo de aplicación



Cumplimiento

Cumple con RoHS

Cumple con la Directiva 2011/65/UE y la Directiva 2015/863.

No contiene sustancias SVHC

Ninguna sustancia SVHC con más del 0,1% p/p contenida - Lista SVHC [REACH] desde 27.06.2024.

No contiene sustancias de la Proposición 65

No se incluyen sustancias de la Propuesta 65.

<https://www.P65Warnings.ca.gov/>

Libre de Materiales Conflictivos

Este producto no contiene ninguna sustancia designada como "minerales en conflicto" como tantalio, estaño, oro o tungsteno de la República Democrática del Congo o países adyacentes.