

Pomos en Cruz • DIN 6335 hierro fundido

24620.0240



Descripción del Producto

Estas empuñaduras se fabrican según DIN 6335.
Ejecución arenada o con los cantos acabados de vibrador.

Material

Empuñadura

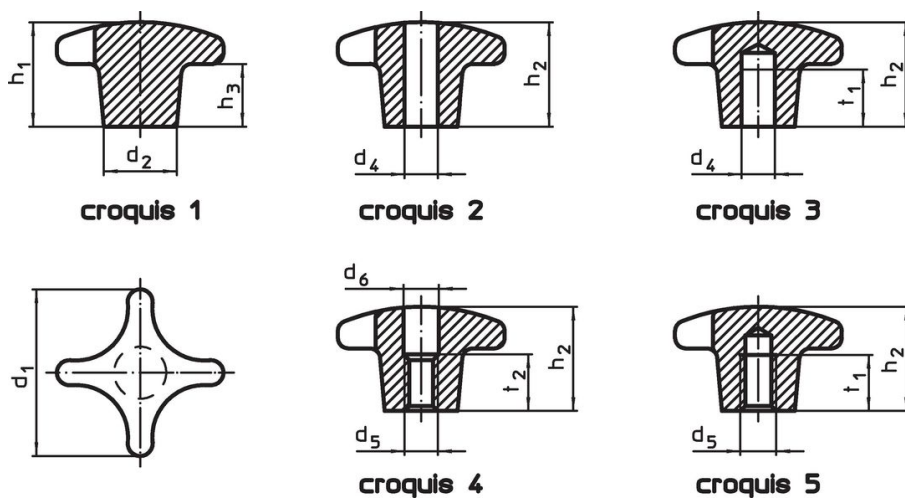
- Fundición gris GG 20, brillante

Más información

Notas

Pomos especiales con un taladro diferente o con otro tratamiento de superficie se pueden fabricar bajo pedido.

Dibujo



Información para el pedido

d ₁	d ₂	Dimensiones			[g]	Referencia
		d ₄ H7 [mm]	h ₂	t ₁		
con taladro ciego liso, forma C – croquis 3						
40	14	8	25	15	61	24620.0240

Cumplimiento

Cumple con RoHS

Cumple con la Directiva 2011/65/UE y la Directiva 2015/863.

No contiene sustancias SVHC

Ninguna sustancia SVHC con más del 0,1% p/p contenida - Lista SVHC [REACH] desde 27.06.2024.

No contiene sustancias de la Proposición 65

No se incluyen sustancias de la Propuesta 65.
<https://www.P65Warnings.ca.gov/>

Libre de Materiales Conflictivos

Este producto no contiene ninguna sustancia designada como "minerales en conflicto" como tantalio, estaño, oro o tungsteno de la República Democrática del Congo o países adyacentes.