

## Pomos en Cruz · DIN 6335 hierro fundido

24620.0180



### Descripción del Producto

Estas empuñaduras se fabrican según DIN 6335.  
Ejecución arenada o con los cantos acabados de vibrador.

### Material

#### Empuñadura

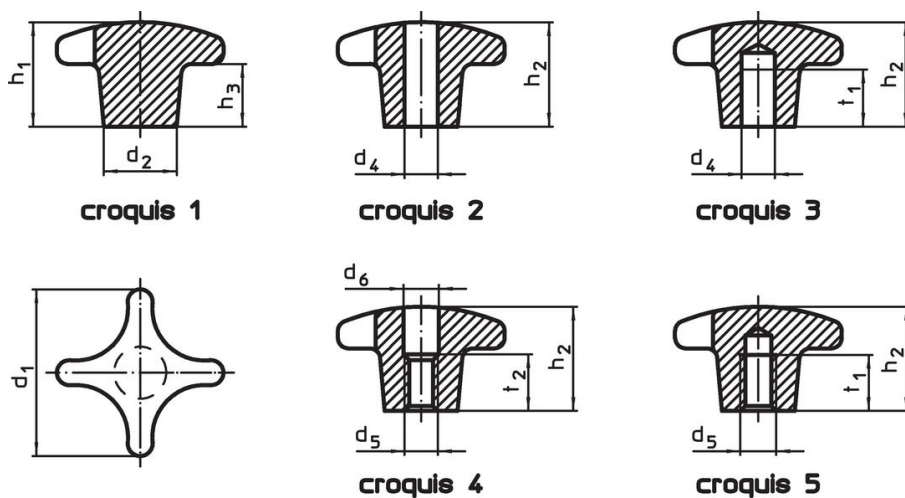
- Fundición gris GG 20, brillante

### Más información

#### Notas

Pomos especiales con un taladro diferente o con otro tratamiento de superficie se pueden fabricar bajo pedido.

### Dibujo



### Información para el pedido

Dimensiones				[g]	Referencia
d <sub>1</sub>	d <sub>2</sub>	d <sub>4</sub> H7	h <sub>2</sub>		
[mm]					
<b>con taladro liso pasante, forma B – croquis 2</b>					
80	25	16	50	338	24620.0180

### Cumplimiento

#### Cumple con RoHS

Cumple con la Directiva 2011/65/UE y la Directiva 2015/863.

#### No contiene sustancias SVHC

Ninguna sustancia SVHC con más del 0,1% p/p contenida - Lista SVHC [REACH] desde 27.06.2024.

#### No contiene sustancias de la Proposición 65

No se incluyen sustancias de la Propuesta 65.  
<https://www.P65Warnings.ca.gov/>

#### Libre de Materiales Conflictivos

Este producto no contiene ninguna sustancia designada como "minerales en conflicto" como tantalio, estaño, oro o tungsteno de la República Democrática del Congo o países adyacentes.