

Pomos en Cruz · DIN 6335 hierro fundido

24620.0150



Descripción del Producto

Estas empuñaduras se fabrican según DIN 6335. Ejecución arenada o con los cantos acabados de vibrador.

Material

Empuñadura

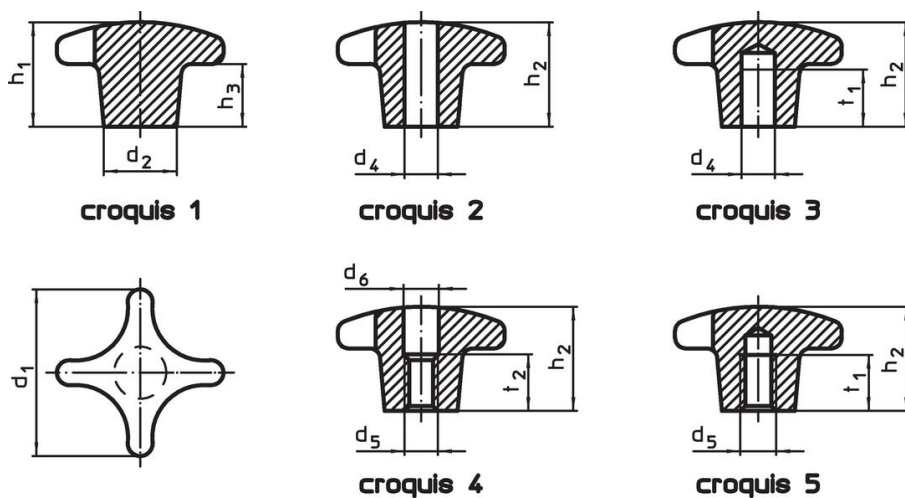
- Fundición gris GG 20, brillante

Más información

Notas

Pomos especiales con un taladro diferente o con otro tratamiento de superficie se pueden fabricar bajo pedido.

Dibujo



Información para el pedido

| Dimensiones | | | | Referencia |
|--|----------------|----------------------|----------------|-------------------|
| d ₁ | d ₂ | d ₄ H7 | h ₂ | |
| [mm] | | | | [g] |
| con taladro liso pasante, forma B – croquis 2 | | | | |
| 50 | 18 | 10 | 32 | 95 |
| | | | | 24620.0150 |

Cumplimiento

Cumple con RoHS

Cumple con la Directiva 2011/65/UE y la Directiva 2015/863.

No contiene sustancias SVHC

Ninguna sustancia SVHC con más del 0,1% p/p contenida - Lista SVHC [REACH] desde 23.01.2024.

No contiene sustancias de la Proposición 65

No se incluyen sustancias de la Propuesta 65.
<https://www.P65Warnings.ca.gov/>

Libre de Materiales Conflictivos

Este producto no contiene ninguna sustancia designada como "minerales en conflicto" como tantalio, estaño, oro o tungsteno de la República Democrática del Congo o países adyacentes.