

Volantes de Dos Radios • aleación ligera

24610.0311



Descripción del Producto

Para todos los volantes, el núcleo está mecanizado, el aro exterior torneado y pulido sobre todas las superficies. Las caras no mecanizadas han sido arenadas. Con el acabado del aro exterior pulido y las superficies no mecanizadas y brutas de fundición arenadas, se elimina la necesidad de un pintado-lacado.

Material

Eje

- Acero, cincado por galvanización

Volante

- Fundición de aluminio en molde permanente

Manilla cilíndrica EH 24530

- DIN 7708 - baquelita (PF 31), negro similar a RAL 9005

Montaje

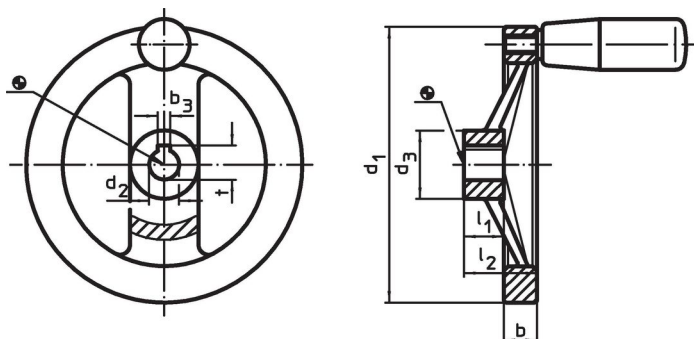
Arandelas avellanadas EH 22270. para la fijación axial.

Más información

Otros productos

- Arandelas Avellanadas
- Manillas Cilíndricas, giratorias

Dibujo



La orientación del chavetero puede ser diferente de la mostrada en el plano.

Información para el pedido

Dimensiones						Chavetero, DIN 6885 hoja 1		Manilla cilíndrica correspondiente EH 24530. [mm]	máx. [°C]	[g]	Referencia
d ₁	d ₂ H7	d ₃	b	l ₁	l ₂	b ₃	t				
[mm]						[mm]					
con chavetero, con manilla cilíndrica EH 24530.											
125	14	31	15	18	33	5	16,3	23 x M8	110	387	24610.0311

Cumplimiento

Cumple con RoHS

Contiene plomo - cumple con las excepciones 6a / 6b / 6c.

Contiene sustancias SVHC > 0,1% p / p

Contiene plomo - Lista SVHC [REACH] desde 23.01.2024.

Contiene sustancias de la Proposición 65



El plomo puede causar cáncer y daño reproductivo debido a la exposición
<https://www.P65Warnings.ca.gov/>

Libre de Materiales Conflictivos

Este producto no contiene ninguna sustancia designada como "minerales en conflicto" como tantalio, estaño, oro o tungsteno de la República Democrática del Congo o países adyacentes.