

## Volantes Macizos • aleación ligera

24600.0301



### Descripción del Producto

Tiene muescas de agarre en la parte posterior.  
Para todos los volantes, el núcleo está mecanizado, el aro exterior torneado y pulido sobre todas las superficies. Las caras no mecanizadas han sido arenadas. Con el acabado del aro exterior pulido y las superficies no mecanizadas y brutas de fundición arenadas, se elimina la necesidad de un pintado-lacado.

### Material

**Eje**  
• Acero, cincado por galvanización

**Volante**  
• Fundición de aluminio en molde permanente

**Manilla cilíndrica EH 24530**  
• DIN 7708 - baquelita (PF 31), negro similar a RAL 9005

### Montaje

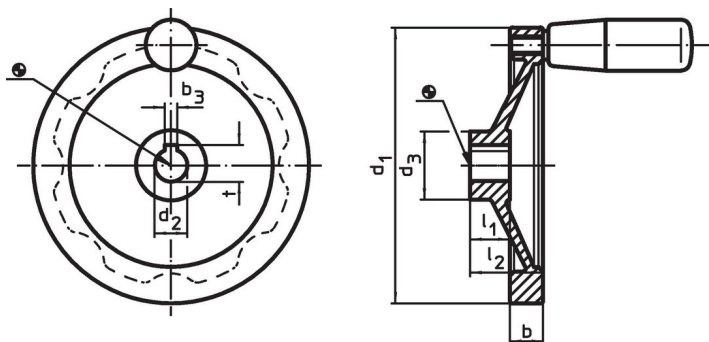
Arandelas avellanadas EH 22270. para la fijación axial.

### Más información

### Otros productos

- Arandelas Avellanadas
- Manillas Cilíndricas, giratorias

### Dibujo



La orientación del chavetero puede ser diferente de la mostrada en el plano.

### Información para el pedido

| Dimensiones                                     |                   |                |    |                |                | Chavetero, DIN 6885 hoja 1 |      | Manilla cilíndrica correspondiente EH 24530. | Temperatura máx. [°C] | Peso [g] | Referencia |
|-------------------------------------------------|-------------------|----------------|----|----------------|----------------|----------------------------|------|----------------------------------------------|-----------------------|----------|------------|
| d <sub>1</sub>                                  | d <sub>2</sub> H7 | d <sub>3</sub> | b  | l <sub>1</sub> | l <sub>2</sub> | b <sub>3</sub>             | t    |                                              |                       |          |            |
| [mm]                                            |                   |                |    |                |                | [mm]                       |      | [mm]                                         | [°C]                  | [g]      |            |
| con chavetero, con manilla cilíndrica EH 24530. |                   |                |    |                |                |                            |      |                                              |                       |          |            |
| 80                                              | 12                | 26             | 13 | 16             | 26             | 4                          | 13,8 | 18 x M6                                      | 110                   | 160      | 24600.0301 |

### Cumplimiento

#### Cumple con RoHS

Contiene plomo - cumple con las excepciones 6a / 6b / 6c.

#### Contiene sustancias SVHC > 0,1% p / p

Contiene plomo - Lista SVHC [REACH] desde 23.01.2024.

#### Contiene sustancias de la Proposición 65



El plomo puede causar cáncer y daño reproductivo debido a la exposición  
<https://www.P65Warnings.ca.gov/>

#### Libre de Materiales Conflictivos

Este producto no contiene ninguna sustancia designada como "minerales en conflicto" como tantalio, estaño, oro o tungsteno de la República Democrática del Congo o países adyacentes.