

## Volantes Macizos • aleación ligera

24600.0141



### Descripción del Producto

Tiene muescas de agarre en la parte posterior.  
Para todos los volantes, el núcleo está mecanizado, el aro exterior torneado y pulido sobre todas las superficies. Las caras no mecanizadas han sido arenadas. Con el acabado del aro exterior pulido y las superficies no mecanizadas y brutas de fundición arenadas, se elimina la necesidad de un pintado-lacado.

### Material

**Eje**  
• Acero, cincado por galvanización

**Volante**  
• Fundición de aluminio en molde permanente

### Montaje

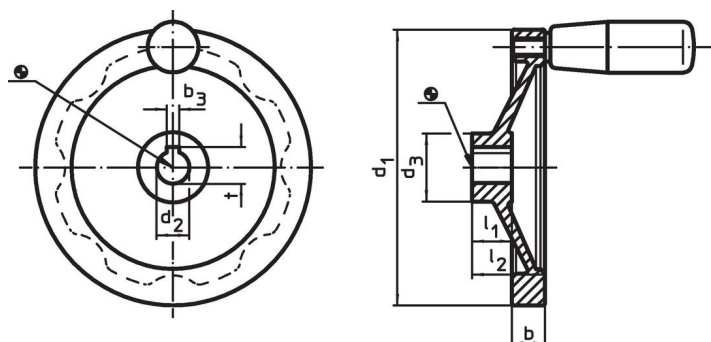
Arandelas avellanadas EH 22270. para la fijación axial.

### Más información

### Otros productos

- Arandelas Avellanadas
- Manillas Cilíndricas, giratorias

### Dibujo



La orientación del chavetero puede ser diferente de la mostrada en el plano.

### Información para el pedido

d <sub>1</sub>	d <sub>2</sub> H7	Dimensiones				Chavetero, DIN 6885 hoja 1		[g]	Referencia
		d <sub>3</sub>	b	l <sub>1</sub>	l <sub>2</sub> ~	b <sub>3</sub>	t		
[mm]									
con chavetero, sin manilla cilíndrica									
250	26	48	23	28	51	8	29,3	1496	24600.0141

### Cumplimiento

#### Cumple con RoHS

Contiene plomo - cumple con las excepciones 6a / 6b / 6c.

#### Contiene sustancias SVHC > 0,1% p / p

Contiene plomo - Lista SVHC [REACH] desde 23.01.2024.

#### Contiene sustancias de la Proposición 65



El plomo puede causar cáncer y daño reproductivo debido a la exposición  
<https://www.P65Warnings.ca.gov/>

#### Libre de Materiales Conflictivos

Este producto no contiene ninguna sustancia designada como "minerales en conflicto" como tantalio, estaño, oro o tungsteno de la República Democrática del Congo o países adyacentes.