

Volantes · similar a DIN 950, acero inoxidable

24591.0530



Descripción del Producto

Torneado, aro exterior pulido, superficie no mecanizada mate.

Material

Volante
• Acero inoxidable A4

Manilla
• Acero inoxidable A4

Montaje

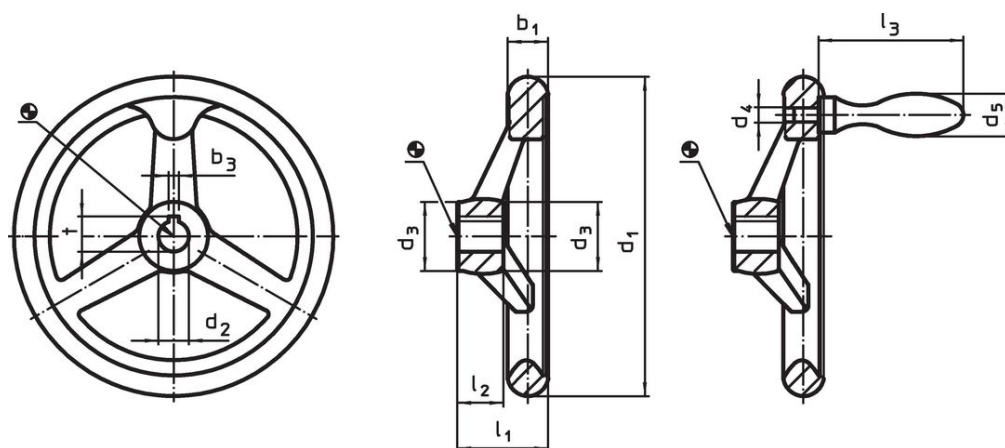
Arandelas avellanadas EH 22270. para la fijación axial.

Más información

Otros productos

• Arandelas Avellanadas

Dibujo



croquis 1

croquis 2

La orientación del chavetero puede ser diferente de la mostrada en el plano.

Información para el pedido

Dimensiones								Chavetero, DIN 6885 hoja 1		Número de radios	Indicado para manilla DIN 39	[g]	Referencia
d ₁	d ₂ H9	d ₃	d ₄	d ₅	l ₁	l ₂	l ₃	b ₃	t				
con chavetero, con manilla fija EH 24450. montada, forma N-F/G (antes: F 3) – croquis 2													
200	18	37	M10	25	44,5	24	80	6	20,8	3	25	2000	24591.0530

Cumplimiento

Cumple con RoHS

Cumple con la Directiva 2011/65/UE y la Directiva 2015/863.

No contiene sustancias SVHC

Ninguna sustancia SVHC con más del 0,1% p/p contenida - Lista SVHC [REACH] desde 23.01.2024.

No contiene sustancias de la Proposición 65

No se incluyen sustancias de la Propuesta 65.

<https://www.P65Warnings.ca.gov/>

Libre de Materiales Conflictivos

Este producto no contiene ninguna sustancia designada como "minerales en conflicto" como tantalio, estaño, oro o tungsteno de la República Democrática del Congo o países adyacentes.