

## Volantes · similar a DIN 950, acero inoxidable

24591.0510



### Descripción del Producto

Torneado, aro exterior pulido, superficie no mecanizada mate.

#### Material

##### Volante

- Acero inoxidable A4

##### Manilla

- Acero inoxidable A4

#### Montaje

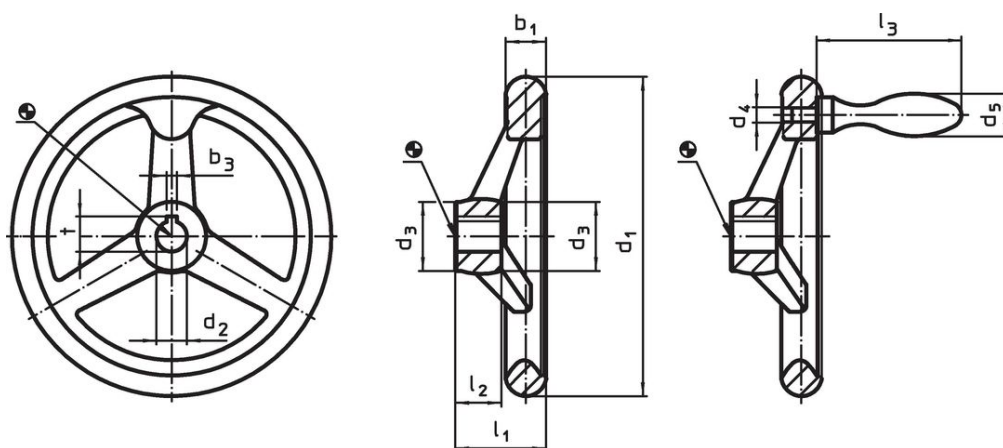
Arandelas avellanadas EH 22270. para la fijación axial.

#### Más información

#### Otros productos

- Arandelas Avellanadas

### Dibujo



croquis 1

croquis 2

La orientación del chavetero puede ser diferente de la mostrada en el plano.

### Información para el pedido

Dimensiones									Chavetero, DIN 6885 hoja 1		Número de radios	Indicado para manilla DIN 39	Referencia	
d <sub>1</sub>	d <sub>2</sub> H9	d <sub>3</sub>	d <sub>4</sub>	d <sub>5</sub>	l <sub>1</sub>	l <sub>2</sub>	l <sub>3</sub>	b <sub>3</sub>	t					
[mm]									[mm]			[mm]	[g]	
con chavetero, con manilla fija EH 24450. montada, forma N-F/G (antes: F 3) – croquis 2														
125	12	27	M8	20	35,5	18	64	4	13,8	3	20	753	24591.0510	

### Cumplimiento

#### Cumple con RoHS

Cumple con la Directiva 2011/65/UE y la Directiva 2015/863.

#### No contiene sustancias SVHC

Ninguna sustancia SVHC con más del 0,1% p/p contenida - Lista SVHC [REACH] desde 23.01.2024.

#### No contiene sustancias de la Proposición 65

No se incluyen sustancias de la Propuesta 65.

<https://www.P65Warnings.ca.gov/>

#### Libre de Materiales Conflictivos

Este producto no contiene ninguna sustancia designada como "minerales en conflicto" como tantalio, estaño, oro o tungsteno de la República Democrática del Congo o países adyacentes.