

Volantes · similar a DIN 950, acero inoxidable

24591.0430



Descripción del Producto

Torneado, aro exterior pulido, superficie no mecanizada mate.

Material

Volante
• Acero inoxidable A4

Manilla
• Acero inoxidable A4

Montaje

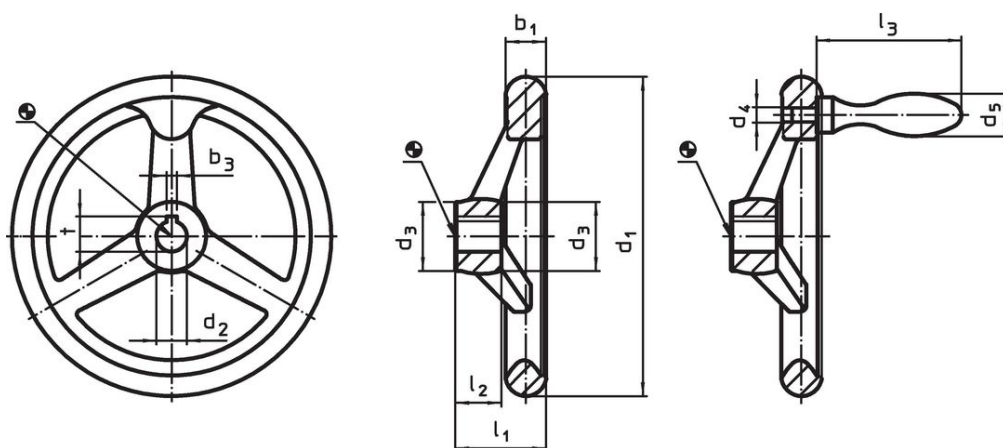
Arandelas avellanadas EH 22270. para la fijación axial.

Más información

Otros productos

• Arandelas Avellanadas

Dibujo



croquis 1

croquis 2

La orientación del chavetero puede ser diferente de la mostrada en el plano.

Información para el pedido

| d ₁ | d ₂ H9 | d ₃ | Dimensiones | | | l ₁ | l ₂ | l ₃ | Número de radios | Indicado para manilla DIN 39 [mm] | [g] | Referencia |
|---|----------------------|----------------|----------------|----------------|------|----------------|----------------|----------------|------------------|-----------------------------------|------------|------------|
| | | | d ₄ | d ₅ | [mm] | | | | | | | |
| sin chavetero, con manilla fija EH 24450. montada, forma B-F/G (antes: F 4) – croquis 2 | | | | | | | | | | | | |
| 200 | 18 | 37 | M10 | 25 | 44,5 | 24 | 80 | 3 | 25 | 2000 | 24591.0430 | |

Cumplimiento

Cumple con RoHS

Cumple con la Directiva 2011/65/UE y la Directiva 2015/863.

No contiene sustancias SVHC

Ninguna sustancia SVHC con más del 0,1% p/p contenida - Lista SVHC [REACH] desde 27.06.2024.

No contiene sustancias de la Proposición 65

No se incluyen sustancias de la Propuesta 65.

<https://www.P65Warnings.ca.gov/>

Libre de Materiales Conflictivos

Este producto no contiene ninguna sustancia designada como "minerales en conflicto" como tantalio, estaño, oro o tungsteno de la República Democrática del Congo o países adyacentes.