

Volantes · similar a DIN 950, acero inoxidable

24591.0120



Descripción del Producto

Torneado, aro exterior pulido, superficie no mecanizada mate.

Material

Volante
• Acero inoxidable A4

Montaje

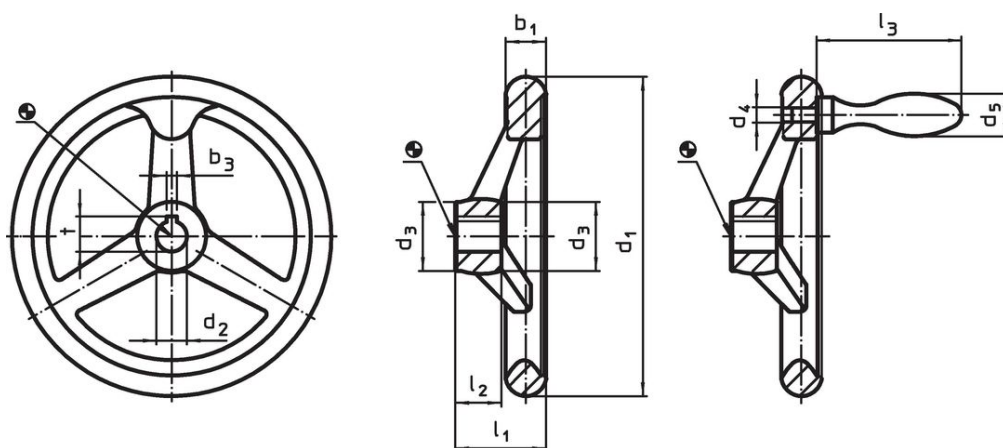
Arandelas avellanadas EH 22270. para la fijación axial.

Más información

Otros productos

• Arandelas Avellanadas

Dibujo




croquis 1

croquis 2

La orientación del chavetero puede ser diferente de la mostrada en el plano.

Información para el pedido

d ₁	d ₂ H9	Dimensiones			Chavetero, DIN 6885 hoja 1		Número de radios		Referencia
		d ₃	l ₁	l ₂	b ₃	t			
		[mm]			[mm]			[g]	
con chavetero, sin manilla, forma N-F/A (antes: A 3) – croquis 1									
160	14	31	39,5	20	5	16,3	3	1115	24591.0120

Cumplimiento

Cumple con RoHS

Cumple con la Directiva 2011/65/UE y la Directiva 2015/863.

No contiene sustancias SVHC

Ninguna sustancia SVHC con más del 0,1% p/p contenida - Lista SVHC [REACH] desde 23.01.2024.

No contiene sustancias de la Proposición 65

No se incluyen sustancias de la Propuesta 65.

<https://www.P65Warnings.ca.gov/>

Libre de Materiales Conflictivos

Este producto no contiene ninguna sustancia designada como "minerales en conflicto" como tantalio, estaño, oro o tungsteno de la República Democrática del Congo o países adyacentes.