

## Volantes · similar a DIN 950, acero inoxidable

24591.0110



### Descripción del Producto

Torneado, aro exterior pulido, superficie no mecanizada mate.

### Material

**Volante**  
• Acero inoxidable A4

### Montaje

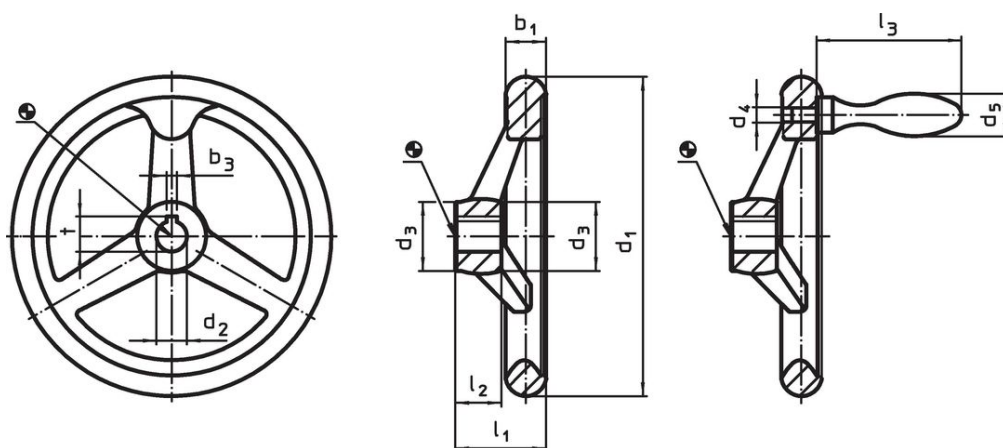
Arandelas avellanadas EH 22270. para la fijación axial.

### Más información

### Otros productos

• Arandelas Avellanadas

### Dibujo



croquis 1

croquis 2

La orientación del chavetero puede ser diferente de la mostrada en el plano.

### Información para el pedido

d <sub>1</sub>	d <sub>2</sub> H9	Dimensiones			Chavetero, DIN 6885 hoja 1		Número de radios	[g]	Referencia
		d <sub>3</sub>	l <sub>1</sub>	l <sub>2</sub>	b <sub>3</sub>	t			
[mm]									
con chavetero, sin manilla, forma N-F/A (antes: A 3) – croquis 1									
125	12	27	35,5	18	4	13,8	3	659	24591.0110

### Cumplimiento

#### Cumple con RoHS

Cumple con la Directiva 2011/65/UE y la Directiva 2015/863.

#### No contiene sustancias SVHC

Ninguna sustancia SVHC con más del 0,1% p/p contenida - Lista SVHC [REACH] desde 23.01.2024.

#### No contiene sustancias de la Proposición 65

No se incluyen sustancias de la Propuesta 65.  
<https://www.P65Warnings.ca.gov/>

#### Libre de Materiales Conflictivos

Este producto no contiene ninguna sustancia designada como "minerales en conflicto" como tantalio, estaño, oro o tungsteno de la República Democrática del Congo o países adyacentes.