

**Volantes · DIN 950 aleación ligera**  
24590.0546



**Descripción del Producto**

Torneado, aro exterior pulido, superficie no mecanizada mate.

**Material**

**Volante**

- Metal ligero Al

**Manilla fija DIN 39 EH 24450.**

- Acero, torneado, cincado por galvanización, pasivado

**Montaje**

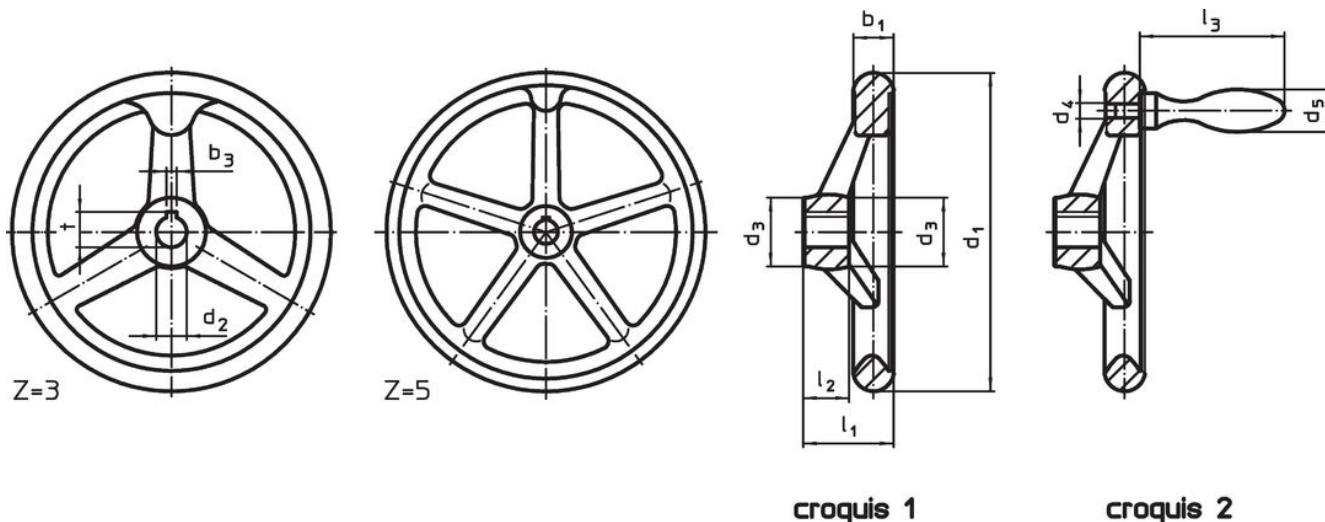
Arandelas avellanadas EH 22270. para la fijación axial.

**Más información**

**Otros productos**

- Arandelas Avellanadas
- Manillas Giratorias, DIN 98

**Dibujo**



La orientación del chavetero puede ser diferente de la mostrada en el plano.

**Información para el pedido**

Dimensiones								Chavetero, DIN 6885 hoja 1		Número de radios z	Indicado para manilla DIN 39 / DIN 98	[g]	Referencia
d <sub>1</sub>	d <sub>2</sub> H7	d <sub>3</sub>	d <sub>4</sub>	d <sub>5</sub>	l <sub>1</sub>	l <sub>2</sub>	l <sub>3</sub>	b <sub>3</sub>	t				
con chavetero, con manilla fija EH 24450. montada, forma N-F/G (antes: F 3) – croquis 2													
315	30	53	M12	32	56	33	100	8	33,3	5	32	2860	24590.0546

## Ejemplo de aplicación



## Cumplimiento

### Cumple con RoHS

Cumple con la Directiva 2011/65/UE y la Directiva 2015/863.

### No contiene sustancias SVHC

Ninguna sustancia SVHC con más del 0,1% p/p contenida - Lista SVHC [REACH] desde 23.01.2024.

### No contiene sustancias de la Proposición 65

No se incluyen sustancias de la Propuesta 65.

<https://www.P65Warnings.ca.gov/>

### Libre de Materiales Conflictivos

Este producto no contiene ninguna sustancia designada como "minerales en conflicto" como tantalio, estaño, oro o tungsteno de la República Democrática del Congo o países adyacentes.