

Volantes • DIN 950 aleación ligera 24590.0315



Descripción del Producto

Torneado, aro exterior pulido, superficie no mecanizada mate.

Material

Volante

- Metal ligero Al

Manilla giratoria DIN 98 EH 24460.

- Acero, torneado, cincado por galvanización, pasivado

Montaje

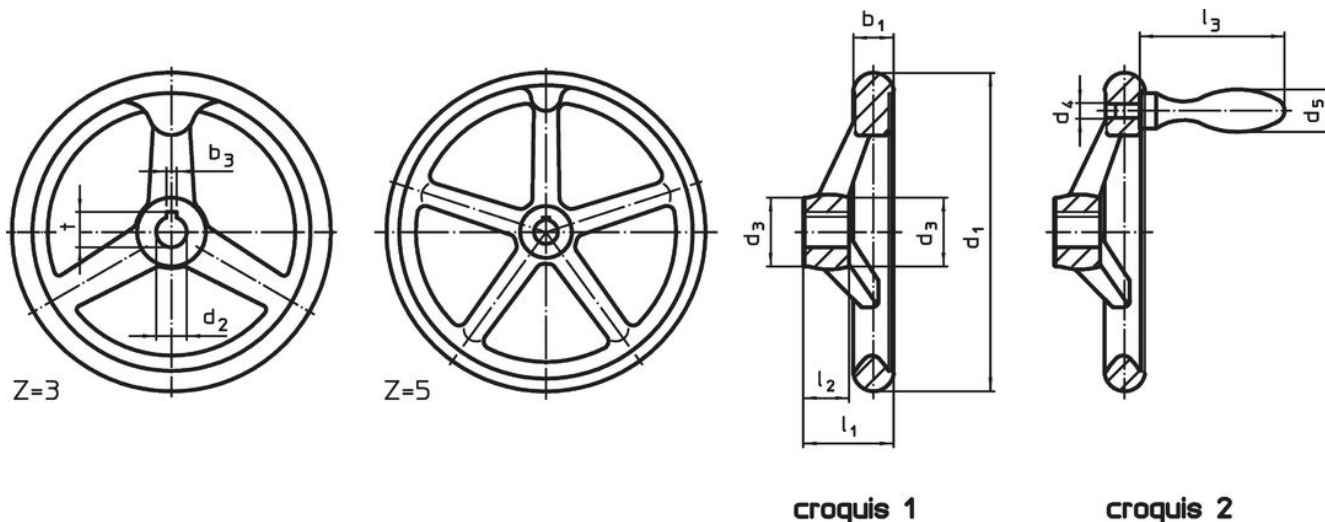
Arandelas avellanadas EH 22270. para la fijación axial.

Más información

Otros productos


- Arandelas Avellanadas
- Manillas Giratorias, DIN 98

Dibujo



La orientación del chavetero puede ser diferente de la mostrada en el plano.

Información para el pedido

Dimensiones								Chavetero, DIN 6885 hoja 1		Número de radios z	Indicado para manilla DIN 39 / DIN 98	 Referencia	
d ₁	d ₂ H7	d ₃	d ₄	d ₅	l ₁ ~	l ₂	l ₃ ~	b ₃	t				[mm]
con chavetero, con manilla giratoria EH 24460. montada, forma N-F/G (antes: D 3) – croquis 2													
140	14	30	M8	20	39	19	61	5	16,3	3	20	456	24590.0315

Ejemplo de aplicación



Cumplimiento

Cumple con RoHS

Contiene plomo - cumple con las excepciones 6a / 6b / 6c.

Contiene sustancias SVHC > 0,1% p / p

Contiene plomo - Lista SVHC [REACH] desde 23.01.2024.

Contiene sustancias de la Proposición 65



El plomo puede causar cáncer y daño reproductivo debido a la exposición
<https://www.P65Warnings.ca.gov/>

Libre de Materiales Conflictivos

Este producto no contiene ninguna sustancia designada como "minerales en conflicto" como tantalio, estaño, oro o tungsteno de la República Democrática del Congo o países adyacentes.