

## Volantes • DIN 950 aleación ligera 24590.0131



### Descripción del Producto

Torneado, aro exterior pulido, superficie no mecanizada mate.

### Material

#### Volante

- Metal ligero Al

### Montaje

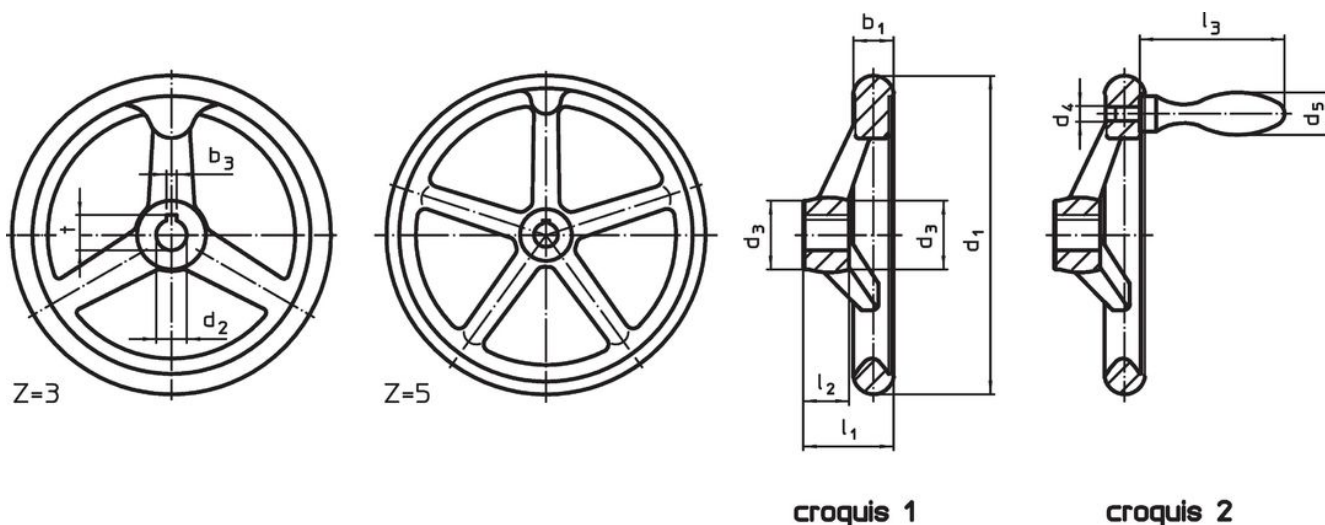
Arandelas avellanadas EH 22270. para la fijación axial.

### Más información

### Otros productos

- Arandelas Avellanadas
- Manillas Giratorias, DIN 98

### Dibujo



croquis 1

croquis 2

La orientación del chavetero puede ser diferente de la mostrada en el plano.

### Información para el pedido

d <sub>1</sub>	Dimensiones				Chavetero, DIN 6885 hoja 1		Número de radios z	[g]	Referencia
	d <sub>2</sub> H7	d <sub>3</sub>	l <sub>1</sub> ~	l <sub>2</sub>	b <sub>3</sub>	t			
con chavetero, sin manilla, forma N-F/A (antes: A 3) – croquis 1									
200	22	38	45	24	6	24,8	3	758	24590.0131

## Ejemplo de aplicación



## Cumplimiento

### Cumple con RoHS

Cumple con la Directiva 2011/65/UE y la Directiva 2015/863.

### No contiene sustancias SVHC

Ninguna sustancia SVHC con más del 0,1% p/p contenida - Lista SVHC [REACH] desde 23.01.2024.

### No contiene sustancias de la Proposición 65

No se incluyen sustancias de la Propuesta 65.

<https://www.P65Warnings.ca.gov/>

### Libre de Materiales Conflictivos

Este producto no contiene ninguna sustancia designada como "minerales en conflicto" como tantalio, estaño, oro o tungsteno de la República Democrática del Congo o países adyacentes.